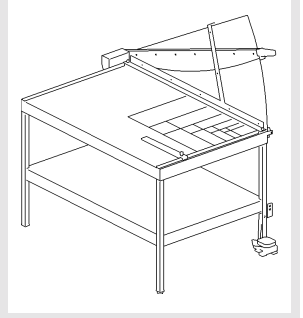




585



- D** **Bebilderter Teilekatalog, Hebelschneider** 585
- GB** **Illustrated Parts List, Guillotine** 585
- F** **Eclaté et liste de pièces détachées, Cisaille** 585

DAHLE

30.06.00585 - 9/00 - A03→



Hebelschneider 585
Guillotines 585
Cisailles 585

Inhaltsverzeichnis
Contents
Contenu

Abbildung Illustration Illustration	Bezeichnung Designation Désignation	Ortszahl Item No. Position	Seite Page Page
	Ersatzteilliste 585..... Detailed parts list 585 Eclaté et liste de pièces détachées 585	1 - 57	3 - 7
1	Hebelschneider 585..... Guillotine 585 Cisaille 585	1 - 57	8



Ortszahl Item No Position	Bestellnummer Order Number Numéro pour commander	Benennung Description Description	Menge Quantity Quantité
---------------------------------	---	---	-------------------------------

1	00510.30.0219	Kappe end cap bouchon	4
2	00585.30.0300	Leiste rail barre	2
3	00520.30.0319	Rückanschlag back stop butée réglète	1
4	00510.30.0519	Rändelschraube M4x12 DIN 464 knurled knob M4x12 DIN 464 molette M4x12 DIN 464	1
5	78.1.00 043	U.- Scheibe Ø 4,3 DIN 125 washer Ø 4.3 DIN 125 rondelle Ø 4,3 DIN 125	3
6	00650.30.0400	Druckfeder pressure spring ressort de pression	1
7	00650.30.0296	Druckplättchen pressure plate lamelle de pression	1
8	00585.30.0200	Skala rule règle graduée	2
9	00585.30.0187	Winkelanlage back stop support support butée	2
10	00585.10.3013	Tisch kpl. table compl. table compl.	1
11	79.6.00 064	Zahnscheibe verzinkt A 6,4 DIN 6797 toothed lock washer zinc plated A 6.4 DIN 6797 rondelle dentée zinguée A 6,4 DIN 6797	18
12	51.1.06 008	Inbusschraube verzinkt M6x8 DIN 912 hex. socket cap screw zinc plated M6x8 DIN 912 vis à 6 pans creux tête cyl. M6x8 DIN 912	18
13	00520.10.0200	Andruckspindel pressure rod broche de pression	1



Ortszahl Item No Position	Bestellnummer Order Number Numéro pour commander	Benennung Description Description	Menge Quantity Quantité
14	00530.14.0300	Verstellgleiter adjustable foot piétement réglable	1
15	00530.50.0300	Pedalkappe pedal cover couvre - pédale	1
16	51.1.08 020	Inbusschraube verzinkt M8x20 DIN 912 hex. socket cap screw zinc plated M8x20 DIN 912 vis à 6 pans creux tête cyl. M8x20 DIN 912	3
17	00580.50.0394	Verbinder connector raccord	1
18	00580.50.0094	Pedal pedal pédale	1
19	70.2.00 080	Sechskantmutter M8 DIN 934 hex. nut M8 DIN 934 écrou à 6 pans M8 DIN 934	4
20	00580.52.0600	Gewindestift set screw vis sans tête	2
21	50.1.08 040	Sechskantschraube M8x40 DIN 931 hexagon bolt M8x40 DIN 931 vis à 6 pans M8x40 DIN 931	1
22	51.1.06 012	Inbusschraube verzinkt M6x12 DIN 912 hex. socket cap screw zinc plated M6x12 DIN 912 vis à 6 pans creux tête cyl. M6x12 DIN 912	6
23	78.1.00 064	U.- Scheibe Ø 6,4 DIN 125 washer Ø 6.4 DIN 125 rondelle Ø 6,4 DIN 125	6
24	00580.52.0194	Platte plate lamelle	2
25	00585.52.0294	Preßwelle pressure rod broche de pression	1
26	00647.11.0300	Abschlußstopfen plastic foot butée en plastique	3



Ortszahl Item No Position	Bestellnummer Order Number Numéro pour commander	Benennung Description Description	Menge Quantity Quantité
---------------------------------	---	---	-------------------------------

27	70.3.00 080	Sechskantmutter sel. M8 DIN 985 hex. nut self locking M8 DIN 985 écrou de sécurité hexagonal à frein M8 DIN 985	2
28	78.1.00 084	U.- Scheibe Ø 8,4 DIN 125 washer Ø 8.4 DIN 125 rondelle Ø 8,4 DIN 125	2
29	00585.71.0013	Schutzblech blade guard tôle de protection	1
30	55.4.04 008	Senkschraube M4x8 DIN 965 cross c/s screw M4x8 DIN 965 vis à tête conique fraisée M4x8 DIN 965	6
31	00580.15.0113	Verkleidung cover carter	1
32	70.2.00 120	Sechskantmutter M12 DIN 934 hex. nut M12 DIN 934 écrou à 6 pans M12 DIN 934	2
33	86.0.00 010	Tellerfeder DIN 2093 disk spring DIN 2093 ressort à disque DIN 2093	2
34	00580.61.0992	Unterlage washer rondelle	1
35	00585.61.1295	Hebelfeder blade holder spring ressort support lame	2
36	00585.61.1100	Lager bearing appui	1
37	00580.61.1095	Unterlage washer rondelle	4
38	51.1.08 016	Inbusschraube verzinkt M8x16 DIN 912 hex. socket cap screw zinc plated M8x16 DIN 912 vis à 6 pans creux tête cyl. M8x16 DIN 912	4
39	55.1.04 008	Linsenschraube M4x8 DIN 7985 cross raised cheese head screw M4x8 DIN 7985 vis tête cyl. large cruci. M4x8 DIN 7985	2



Ortszahl Item No Position	Bestellnummer Order Number Numéro pour commander	Benennung Description Description	Menge Quantity Quantité
---------------------------------	---	---	-------------------------------

40	70.2.00 050	Sechskantmutter M5 DIN 934 hex. nut M5 DIN 934 écrou à 6 pans M5 DIN 934	9
41	79.1.00 053	Sicherungsscheibe Ø 5,3 SCHNORR serrated lock washer Ø 5.3 SCHNORR rondelle de sécurité Ø 5,3 SCHNORR	9
42	55.4.05 012	Senkschraube M5x12 DIN 965 cross c/s screw M5x12 DIN 965 vis à tête conique fraisée M5x12 DIN 965	17
43	00580.53.0400	Gummiunterlage rubber washer rondelle en caoutchouc	2
44	00580.53.0395	Abziehkopf connector pièce de raccord	2
45	00585.53.0600	Druckfeder pressure spring ressort pression niveau papier	2
46	00580.53.0592	Unterlage washer rondelle	2
47	00585.10.0196	Untermesser lower blade lame inférieure	1
48	00580.53.0095	Zugwelle draw bar broche de tirage	2
49	00580.61.0800	Beilage insert cale	1
50	00520.61.1419	Handgriff handle poignée	1
51	00585.61.0700	Messerrücken blade holder support lame	1
52	00520.70.0100	Vorhängeschloß padlock cadenas	1



Ortszahl Item No Position	Bestellnummer Order Number Numéro pour commander	Benennung Description Description	Menge Quantity Quantité
---------------------------------	---	---	-------------------------------

53	00585.60.0196	Obermesser upper blade lame supérieure	1
54	00585.61.3213	Messerhalter blade holder support lame	1
55	00585.61.0395	Messerachse blade pivot pin axe pivot de lame	1
56	00580.71.0292	Gewinde - Bundbuchse threaded flanged sleeve douille filetée à collet	6
57	00585.71.0120	Schutzblech blade guard tôle de protection	1

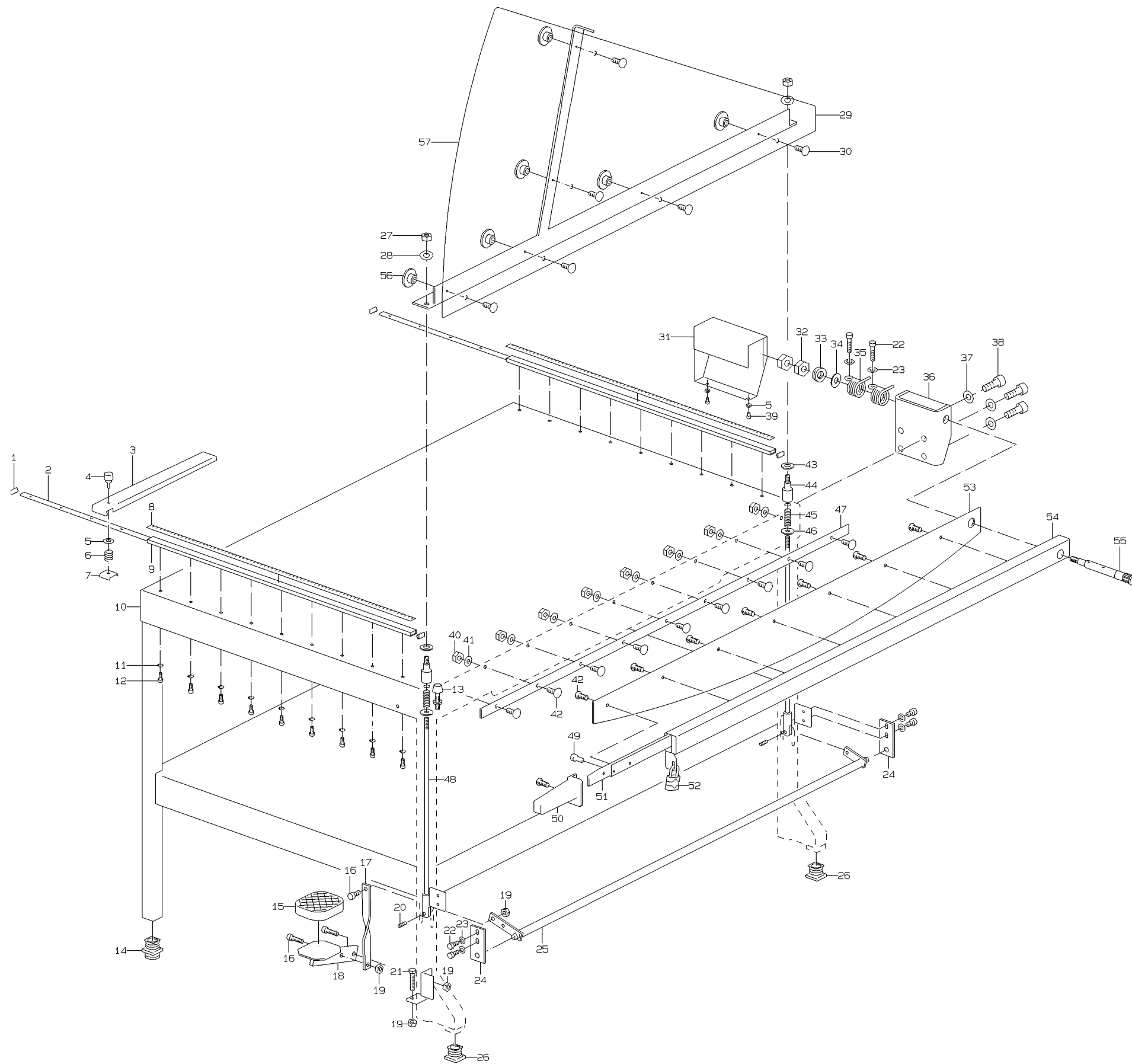


Abbildung 1 Hebelschneider 585
 Illustration 1 Guillotine 585
 Illustration 1 Cisaille 585