

D	Bebilderter Teilekatalog,	Stapelschneider	858
GB	Illustrated Parts List,	Ream cutter	858
F	Eclaté et liste de pièces détachées,	Massicot	858



Stapelschneider 858
Ream cutter 858
Massicot 858

Inhaltsverzeichnis
Contents
Contenu

Abbildung Illustration Illustration	Bezeichnung Designation Désignation	Ortszahl Item No. Position	Seite Page Page
	Ersatzteilliste Stapelschneider 858 Detailed parts list ream cutter 858 Eclaté et liste de pièces détachées Massicot 858	1 - 156	3 - 17
1	Abbildung 1 Stapelschneider 858 Illustration 1 ream cutter 858 Illustration 1 Massicot 858	1 - 7	14
2	Abbildung 2 Stapelschneider 858 Illustration 2 ream cutter 858 Illustration 2 Massicot 858	20 - 99	15
3	Abbildung 3 Stapelschneider 858 Illustration 3 ream cutter 858 Illustration 3 Massicot 858	110 - 156	16
4	Schaltplan 858 Circuit diagram 858 Schéma électrique 858		17



Ortszahl Item No Position	Bestellnummer Order Number Numéro pour commander	Benennung Description Description	Menge Quantity Quantité
---------------------------------	---	---	-------------------------------

1	00858.70.0420	Abdeckhaube hinten rear safety cover tôle de sécurité au fond	1
2	51.5.05 016	Senkschraube M5x16 DIN 7991 hex. socket c/s head screw M5x16 DIN 7991 vis à 6 pans creux tête fraisée M5x16 DIN 7991	8
3	78.0.00 050	Rosette für Senkschraube round anchor plate plaque d'ancrage ronde	8
4	00858.70.0320	Abdeckhaube vorne ahead safety cover tôle de sécurité devant	1
5	00858.40.1831	Griff handle poignée du bras - levier	1
6	58.3.08 010	Gewindestift M8x10 DIN 913 hex. socket cap screw M8x10 DIN 913 vis s. tête à 6 pans creux bout plat M8x10 DIN 913	2
7	00858.40.1713	Bedienhebel hand operated lever bras de levier	1
20	00852.40.2019	Schutzring Schwarz guard ring black protection de secours noir	1
21	51.9.08 016	Linsenkopfschraube M8x16 ISO 7380 lens head screw M8x16 ISO 7380 boulon M8x16 ISO 7380	3
22	00858.30.2019	Rückanschlag back stop butée-papier	1
23	00848.31.0400	Fuß foot pin axe niveau butée arrière	2
24	00544.30.1300	Druckfeder pressure spring ressort pression niveau papier	2
25	00858.30.2419	Ausleger extension glossateur	1



Ortszahl Item No Position	Bestellnummer Order Number Numéro pour commander	Benennung Description Description	Menge Quantity Quantité
---------------------------------	---	---	-------------------------------

26	00858.30.2592	Leiste fillet liston	1
27	51.6.06 012	Inbusschraube M6x12 DIN 912 hex. socket cap screw M6x12 DIN 912 vis à 6 pans creux tête cyl. M6x12 DIN 912	3
28	00858.70.2131	Haubenhälfte hinten rear top cover tôle de sécurité	1
29	00858.44.0595	Stehbolzen stay bolt goujon fileté	4
30	51.9.06 020	Linsenkopfschraube M6x20 ISO 7380 lens head screw M6x20 ISO 7380 boulon M6x20 ISO 7380	8
31	38.00.0004	Laserlinienmodul 120° laser diode diode laser	1
32	00858.42.0095	Laserhülse laser bush laser cosse	1
33	00858.43.0095	Laserhalter laser holder cadre support de laser	1
34	00858.42.1092	Laserstrebe laser support laser pilier	1
35	51.1.04 020	Inbusschraube verzinkt M4x20 DIN 912 hex. socket cap screw zinc plated M4x20 DIN 912 vis à 6 pans creux tête cyl. M4x20 DIN 912	3
36	51.1.04 025	Inbusschraube verzinkt M4x25 DIN 912 hex. socket cap screw zinc plated M4x25 DIN 912 vis à 6 pans creux tête cyl. M4x25 DIN 912	1
37	51.1.04 010	Inbusschraube verzinkt M4x10 DIN 912 hex. socket cap zinc plated M4x10 DIN 912 vis à 6 pans creux tête cyl. M4x10 DIN 912	1
38	51.1.06 020	Inbusschraube verzinkt M6x20 DIN 912 hex. socket cap screw zinc plated M6x20 DIN 912 vis à 6 pans creux tête cyl. M6x20 DIN 912	2



Ortszahl Item No Position	Bestellnummer Order Number Numéro pour commander	Benennung Description Description	Menge Quantity Quantité
---------------------------------	---	---	-------------------------------

39	70.2.00 040	Sechskantmutter M4 DIN 934 hex. nut M4 DIN 934 écrou à 6 pans M4 DIN 934	3
40	78.2.00 043	U.-Scheibe Ø 4,3 DIN 9021 washer Ø 4.3 DIN 9021 rondelle Ø 4,3 DIN 9021	1
41	10535.20.0300	Zugfeder draw spring ressort de traction	1
42	00858.41.0195	Lager hinten rear bearing support palier au fond	2
43	82.3.10 070	Zylinderstift 10x70 DIN 6325 parallel pin hardened 10x70 DIN 6325 goupille cyl. 10x70 DIN 6325	2
44	51.1.08 020	Inbusschraube verzinkt M8x20 DIN 912 hex. socket cap screw zinc plated M8x20 DIN 912 vis à 6 pans creux tête cyl. M8x20 DIN 912	4
45	82.1.06 020	Spannhülse schwer 6x20 DIN 1481 heavy-duty scroll pin 6x20 DIN 1481 goupille élastique épaisse 6x20 DIN 1481	22
46	67.2.18 170	Bundbuchse collar bush douille	2
47	78.2.00 084	U.-Scheibe Ø 8,4 DIN 9021 washer Ø 8.4 DIN 9021 rondelle Ø 8,4 DIN 9021	2
48	51.1.08 016	Inbusschraube verzinkt M8x16 DIN 912 hex. socket cap screw zinc plated M8x16 DIN 912 vis à 6 pans creux tête cyl. M8x16 DIN 912	2
49	51.1.08 030	Inbusschraube verzinkt M8x30 DIN 912 hex. socket cap screw zinc plated M8x30 DIN 912 vis à 6 pans creux tête cyl. M8x30 DIN 912	2
50	00858.40.0695	Anker anchor rod barre maintien flasque	1
51	00858.40.1013	Pressstück press lever levier de pression	1



Ortszahl Item No Position	Bestellnummer Order Number Numéro pour commander	Benennung Description Description	Menge Quantity Quantité
52	00858.40.1696	Pressrolle roll bobine	2
53	00858.40.1596	Rollenbolzen bold boulon	2
54	78.6.00 080	Sicherungsscheibe Ø 8 DIN 6799 retaining washer for shafts Ø 8 DIN 6799 bague de frein pour arbres Ø 8 DIN 6799	4
55	00858.40.0495	Haltewinkel rechts angel support right jarret à droite	1
56	51.1.06 012	Inbusschraube verzinkt M6x12 DIN 912 hex. socket cap screw zinc plated M6x12 DIN 912 vis à 6 pans creux tête cyl. M6x12 DIN 912	4
57	00858.40.0595	Haltewinkel links angel support left jarret à gauche	1
58	38.10.0035	Mikroschalter micro switch micro rupteur	2
59	54.1.03 016	Zylinderschraube M3x16 DIN 84 slotted cheese head screw M3x16 DIN 84 vis à tête fendue cyl. M3x16 DIN 84	6
60	00858.60.0600	Bolzen bold boulon	2
61	96030.10.0700	Rolle roller rouleau	4
62	78.6.00 040	Sicherungsscheibe Ø 4 DIN 6799 retaining washer for shafts Ø 4 DIN 6799 bague de frein pour arbres Ø 4 DIN 6799	4
63	00858.50.0395	Rollenbolzen bold boulon	4
64	00858.90.0000	Blende schwarz faceplate bandeau	1



Ortszahl Item No Position	Bestellnummer Order Number Numéro pour commander	Benennung Description Description	Menge Quantity Quantité
---------------------------------	---	---	-------------------------------

65	00858.50.0100	Pressbalken clamping bar barre de pression	1
66	00858.60.0598	Gleitstück sliding block coulisseau	2
67	51.5.06 016	Senkschraube M6x16 DIN 7991 hex. socket c/s head screw M6x16 DIN 7991 vis à 6 pans creux tête fraisée M6x16 DIN 7991	4
68	00858.60.0496	Pressleiste clamping bar barre de pression	2
69	00848.60.0196	Messer / Ersatzmesser 00.00.00748 blade / replacement blade 00.00.00748 lame / lame de rechange 00.00.00748	1
70	00858.60.0200	Messerträger blade holder support lame	1
71	51.1.06 030	Inbusschraube verzinkt M6x30 DIN 912 hex. socket cap screw zinc plated M6x30 DIN 912 vis à 6 pans creux tête cyl. M6x30 DIN 912	2
72	58.8.10 020	Gewindestift M 10x20 DIN 915 hex. socket cap screw M10x20 DIN 913 vis s. tête à 6 pans creux bout plat M10x20 DIN915	2
73	00858.61.0296	Begrenzer delimitter limiteur	2
74	00858.62.0100	Feder clip plume	2
75	00858.61.0395	Gewindebuchse screw socket goujon fileté	2
76	00858.61.0195	Anschlaghalter mechanical stop mechanical stop	2
77	70.2.00 080	Sechskantmutter M8 DIN 934 hex. nut M8 DIN 934 écrou à 6 pans M8 DIN 934	8



Ortszahl Item No Position	Bestellnummer Order Number Numéro pour commander	Benennung Description Description	Menge Quantity Quantité
---------------------------------	---	---	-------------------------------

78	51.2.06 010	Inbusschraube M6x10 DIN 6912 hex. socket cap screw flat head M6x10 DIN 6912 vis à 6 pans creux tête plate cyl. M6x10 DIN 6912	5
79	00852.60.0498	Sperrbuchse to block female barrer prise femelle	1
80	79.1.00 105	Sicherungsscheibe Ø 10,5 SCHNORR spring washer Ø 10,5 SCHNORR rondelle grower Ø 10,5 SCHNORR	2
81	78.6.00 050	Sicherungsscheibe Ø 5 DIN 6799 retaining washer for shafts Ø 5 DIN 6799 bague de frein pour arbres Ø 5 DIN 6799	4
82	00858.60.0395	Federbolzen oben spring-locked connecting pin top plume boulon au-dessus	2
83	78.7.00 060	Schnellbefestiger 6 SXN26 retaining washer bague de frein	2
84	00858.40.2400	Gasdruckfeder gas spring amortisseur	2
85	51.1.05 035	Inbusschraube verzinkt M5x35 DIN 912 hex. socket cap screw zinc plated M5x35 DIN 912 vis à 6 pans creux tête cyl. M5x35 DIN 912	2
86	70.2.00 050	Sechskantmutter M5 DIN 934 hex. nut M5 DIN 934 écrou à 6 pans M5 DIN 934	6
87	86.0.00 014	Tellerfeder 12x5.2x0.5 disk spring ressort à disque	4
88	66.1.08 016	Kugeldruckstück M8x16 HWN 205 S ball pointed set screw M8x16 HWN 205 S vis s. tête à 6 pans creux à bille blocage M8x16	2
89	00858.40.0295	Lager rechts bearing right palier à droite	1
90	00858.40.0395	Lager links bearing left palier à gauche	1



Ortszahl Item No Position	Bestellnummer Order Number Numéro pour commander	Benennung Description Description	Menge Quantity Quantité
---------------------------------	---	---	-------------------------------

91	51.1.05 012	Inbusschraube verzinkt M5x12 DIN 912 hex. socket cap screw zinc plated M5x12 DIN 912 vis à 6 pans creux tête cyl. M5x12 DIN 912	7
92	00852.40.3100	Halter Platine plate for P.C.B. plaque support pour platine	1
93	38.10.0037	Mikroschalter D 429 micro-switch D 429 micro-switch D 429	1
94	38.36.0050	Steuerplatine Stabelschneider 858 control P.C.B. platine commande	1
95	09800.82.1200	Abstandhalter spacer fixing clip d'écartement	3
96	00858.71.0000	Sperrbolzen locking bolt verrou	1
97	00858.70.0588	Dreh Sperre ratchet lever linguet	2
98	00858.70.1131	Haubenhälfte vorne front top cover tôle de sécurité devant	1
99	38.35.0026	Folientastatur control cover couvre-commandes	1
110	00858.10.0000	Tisch kpl. table complete table complet	1
111	78.1.00 084	U.- Scheibe Ø 8,4 DIN 125 washer Ø 8.4 DIN 125 rondelle Ø 8,4 DIN 125	4
112	00852.10.0500	Saugnapf Vacuum cup ventouse	4
113	00858.30.0131	Winkelanlage stop support butée	1



Ortszahl Item No Position	Bestellnummer Order Number Numéro pour commander	Benennung Description Description	Menge Quantity Quantité
114	00858.33.0219	Abdeckkappe cap barrière	1
115	00858.60.0795	Federbolzen unten spring-locked connecting pin lower plume boulon au-dessous	2
116	79.1.00 084	Sicherungsscheibe Ø 8,4 SCHNORR spring washer Ø 8.4 SCHNORR rondelle grower Ø 8,4 SCHNORR	2
117	00.00.00778	Schneidleiste cutting bed litage de coupe	1
118	78.2.00 053	U.-Scheibe Ø 5,3 DIN 9021 washer Ø 5.3 DIN 9021 rondelle Ø 5,3 DIN 9021	5
119	00858.30.1392	Platte Welle cake spindle plaque arbre	2
120	67.2.16 120	Bundbuchse PAF 16120 P10 collar bush PAF 16120 P10 fourrure de coulissage PAF 16120 P10	2
121	51.1.06 012	Inbusschraube verzinkt M6x12 DIN 912 hex. socket cap screw zinc plated M6x12 DIN 912 vis à 6 pans creux tête cyl. M6x12 DIN 912	4
122	00858.30.1095	Läufer muller coureur	1
123	67.1.14 100	Buchse PAP 1410 P10 bush PAP 1410 P10 douille PAP 1410 P10	2
124	67.1.16 100	Buchse PAP 1610 P10 bush PAP 1610 P10 douille PAP 1610 P10	3
125	00858.30.3495	Mess-Klemme measurement-clamp mensuration-borne	2
126	00858.31.3395	Mess-Winkel measurment-angle mensuration-angle	1



Ortszahl Item No Position	Bestellnummer Order Number Numéro pour commander	Benennung Description Description	Menge Quantity Quantité
---------------------------------	---	---	-------------------------------

127	51.1.05 010	Inbusschraube verzinkt M5x10 DIN 912 hex. socket cap screw zinc plated M5x10 DIN 912 vis à 6 pans creux tête cyl. M5x10 DIN 912	6
128	78.1.00 053	U.- Scheibe Ø 5,3 DIN 125 washer Ø 5.3 DIN 125 rondelle Ø 5,3 DIN 125	2
129	00858.30.3500	Mess-Band measurement-band mensuration-bande	1
130	00846.34.0298	Federnippel spring pin goujoná ressort	1
131	00846.34.0300	Druckfeder pressure spring ressort de pression	1
132	58.3.08 008	Gewindestift M8x8 DIN 913 hex. socket set screw M8x8 DIN 913 vis s. tête à 6 pans creux bout plat M8x8 DIN 913	1
133	78.6.00 060	Sicherungsscheibe Ø 6 DIN 6799 retaining washer for shafts Ø 6 DIN 6799 bague de frein pour arbres Ø 6 DIN 6799	4
134	00858.30.3195	Mess-Welle measurement-spindle mensuration-arbre	2
135	00858.30.3295	Mess-Rolle measurement-roll mensuration-bobine	2
136	00858.10.7002	Wippe compensator batoude	2
137	60.4.05 010	Kreuzschlitzschraube M5x10 DIN 7516 cross head self tapping screw M5x10 DIN 7516 vis tête cruci. bombée autotar. M5x10 DIN 7516	4
138	00858.10.3451	Lupe loupe loupe	1
139	51.1.04 012	Inbusschraube verzinkt M4x12 DIN 912 hex. socket cap screw zinc plated M4x12 DIN 912 vis à 6 pans creux tête cyl. M4x12 DIN 912	2



Ortszahl Item No Position	Bestellnummer Order Number Numéro pour commander	Benennung Description Description	Menge Quantity Quantité
140	00858.10.8051	Batteriehalterung battery case boîtier de piles	1
141	56.2.04 008	Senkschraube Kunststoff M 4x8 DIN 963 hex. socket c/s head screw M4x8 DIN 963 plastics vis à 6 pans creux tête fraisée M4x8 DIN 963 plast.	2
142	58.4.05 005	Gewindestift M5x5 DIN 914 hex. socket set screw flat point M5x5 DIN 914 vis s. tête à 6 pans creux bout plat M5x5 DIN 914	2
143	67.3.16 000	Anlaufscheibe PAW 16 P10 thrust washer PAW 16 P 10 disque de démarrage PAW 16 P 10	2
144	00544.30.1892	Stellring adjustment ring bague de butée	2
145	00544.30.1700	Handkurbel crank handle manivelle	1
146	00858.30.1419	Drehscheibe turntable plaque tournante	1
147	00858.30.1519	Scheibe washer poilie	1
148	00544.30.1919	Einsatzscheibe crank handle washer rondelle de manivelle	1
149	51.8.06 012	Senkschraube M6x12 DIN 7991 hex. socket c/s head screw M6x12 DIN 7991 vis à 6 pans creux tête fraisée M6x12 DIN 7991	1
150	82.2.04 014	Spannhülse 4x14 DIN 7346 scroll pin 4x14 DIN 7346 goupille élastique 4x14 DIN 7346	1
151	70.2.00 050	Sechskantmutter M5 DIN 934 hex. nut M5 DIN 934 écrou à 6 pans M5 DIN 934	4
152	00858.30.1195	Spindel Rückanschlag arbor back stop fuseau butée-papier	1



Ortszahl Item No Position	Bestellnummer Order Number Numéro pour commander	Benennung Description Description	Menge Quantity Quantité
---------------------------------	---	---	-------------------------------

153	51.1.05 008	Inbusschraube verzinkt M5x8 DIN 912 hex. socket cap screw zinc plated M5x8 DIN 912 vis à 6 pans creux tête cyl. M5x8 DIN 912	4
154	78.2.00 084	U.- Scheibe Ø 8,4 DIN 9021 washer Ø 8.4 DIN 9021 rondelle Ø 8,4 DIN 9021	2
155	60.5.05 012	Linsenschraube M5x12 DIN 7500 cross raised cheese head screw M5x12 DIN 7500 vis tête cyl. large cruci. M5x12 DIN 7500	2
156	51.1.04 008	Inbusschraube verzinkt M4x12 DIN 912 hex. socket cap screw zinc plated M4x12 DIN 912 vis à 6 pans creux tête cyl. M4x12 DIN 912	1

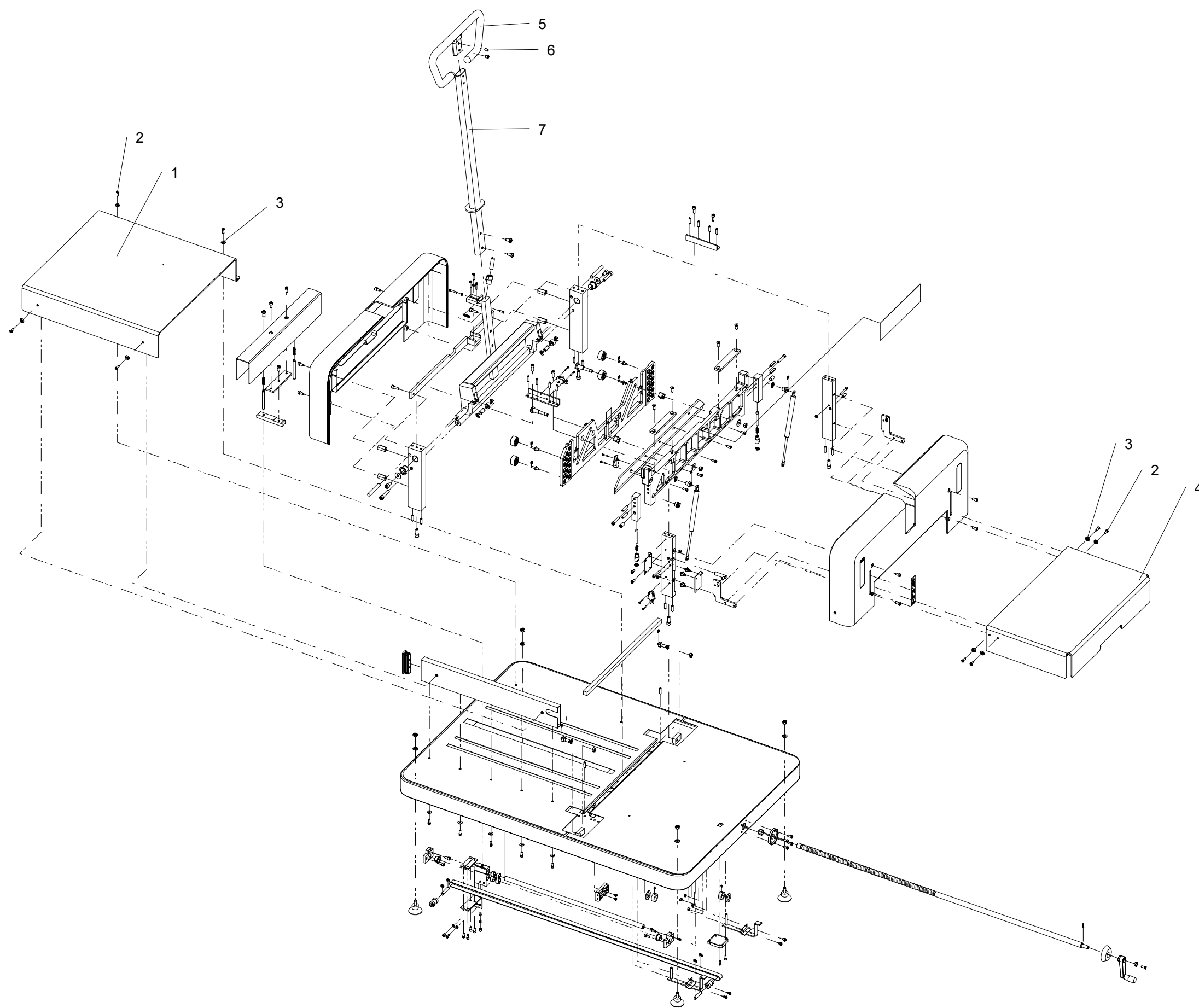


Abbildung 1 Stapelschneider 858
 Illustration 1 ream cutter 858
 Illustration 1 Massicot 858

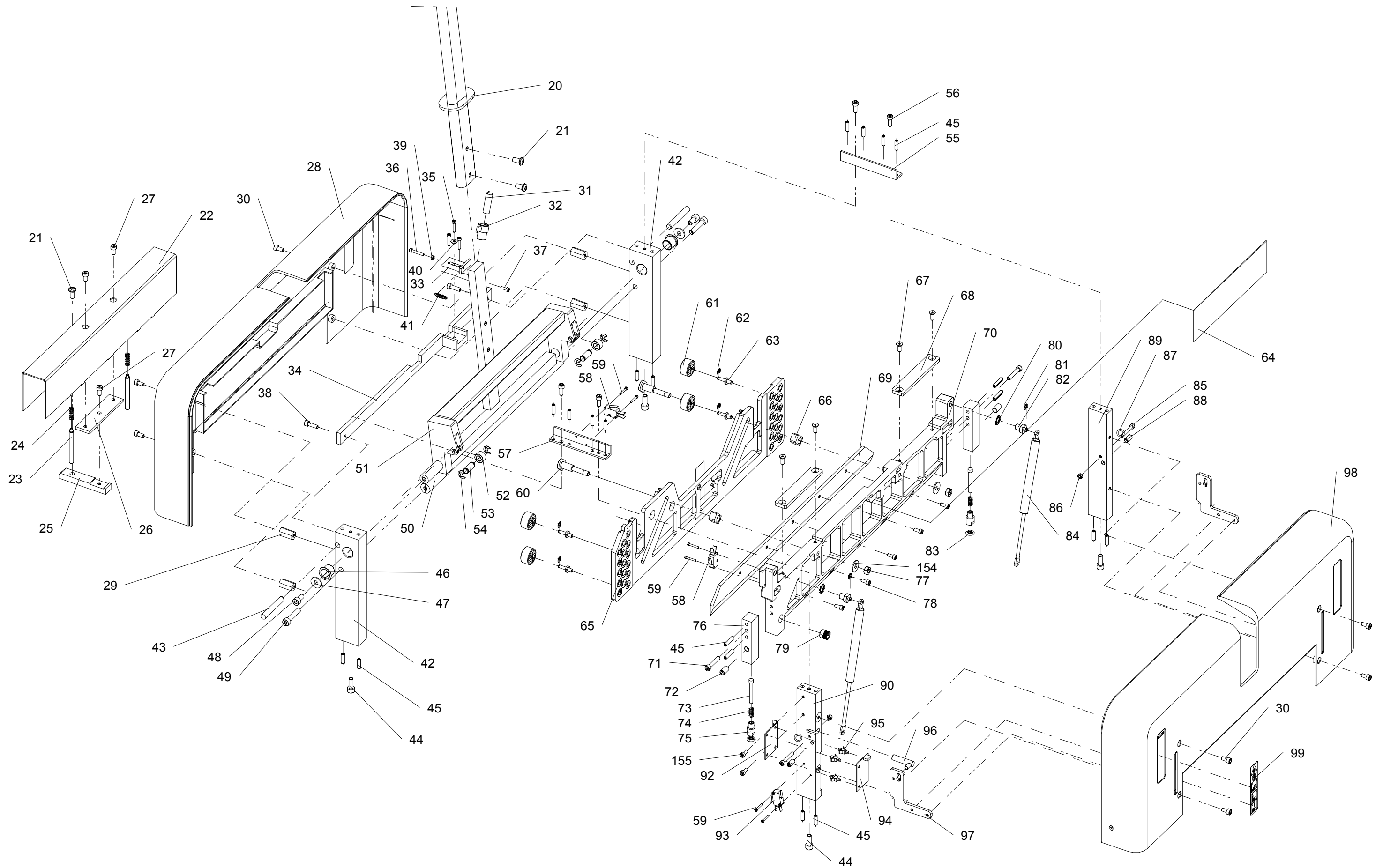


Abbildung 2 Stapelschneider 858
 Illustration 2 ream cutter 858
 Illustration 2 Massicot 858

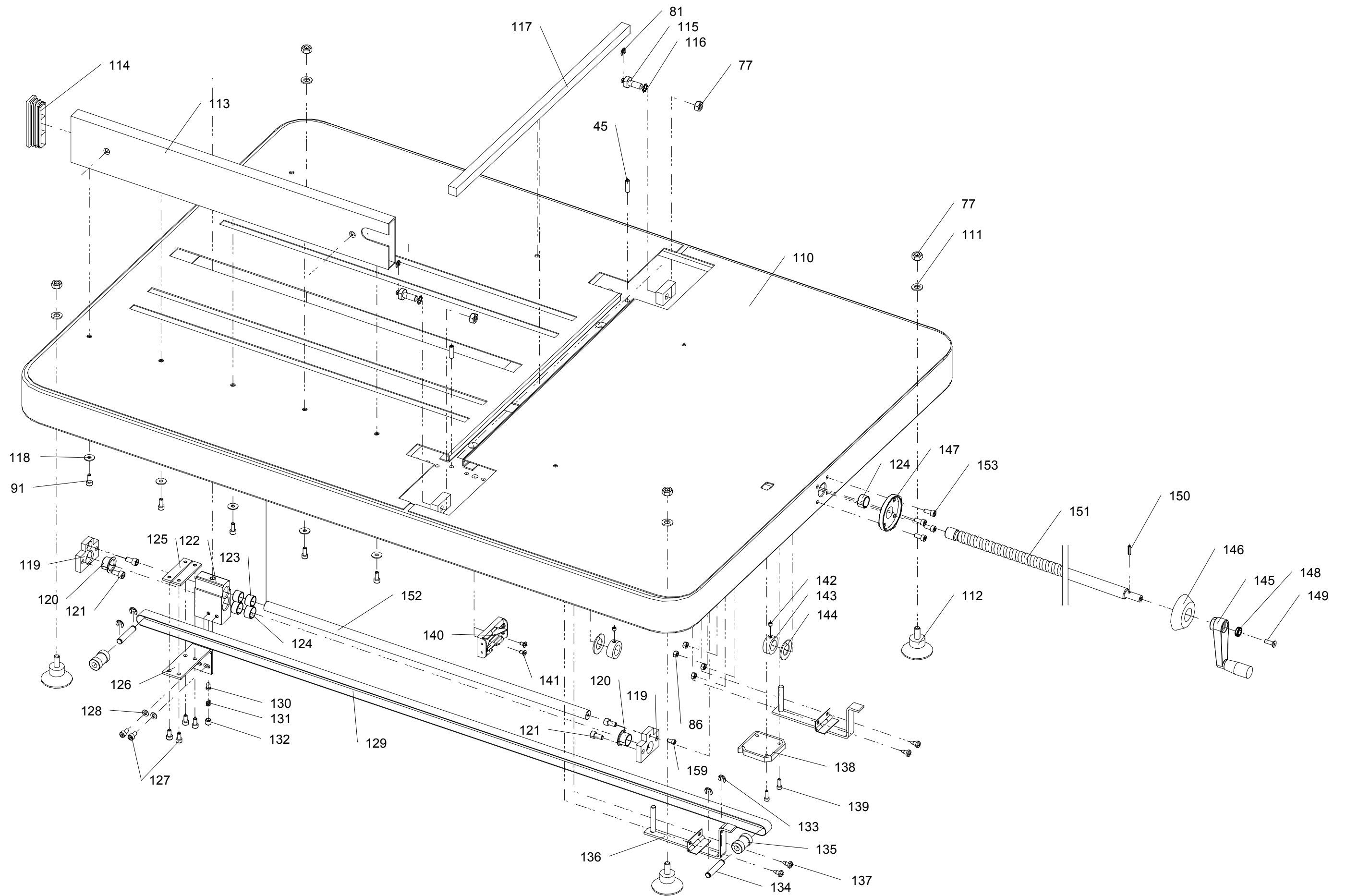
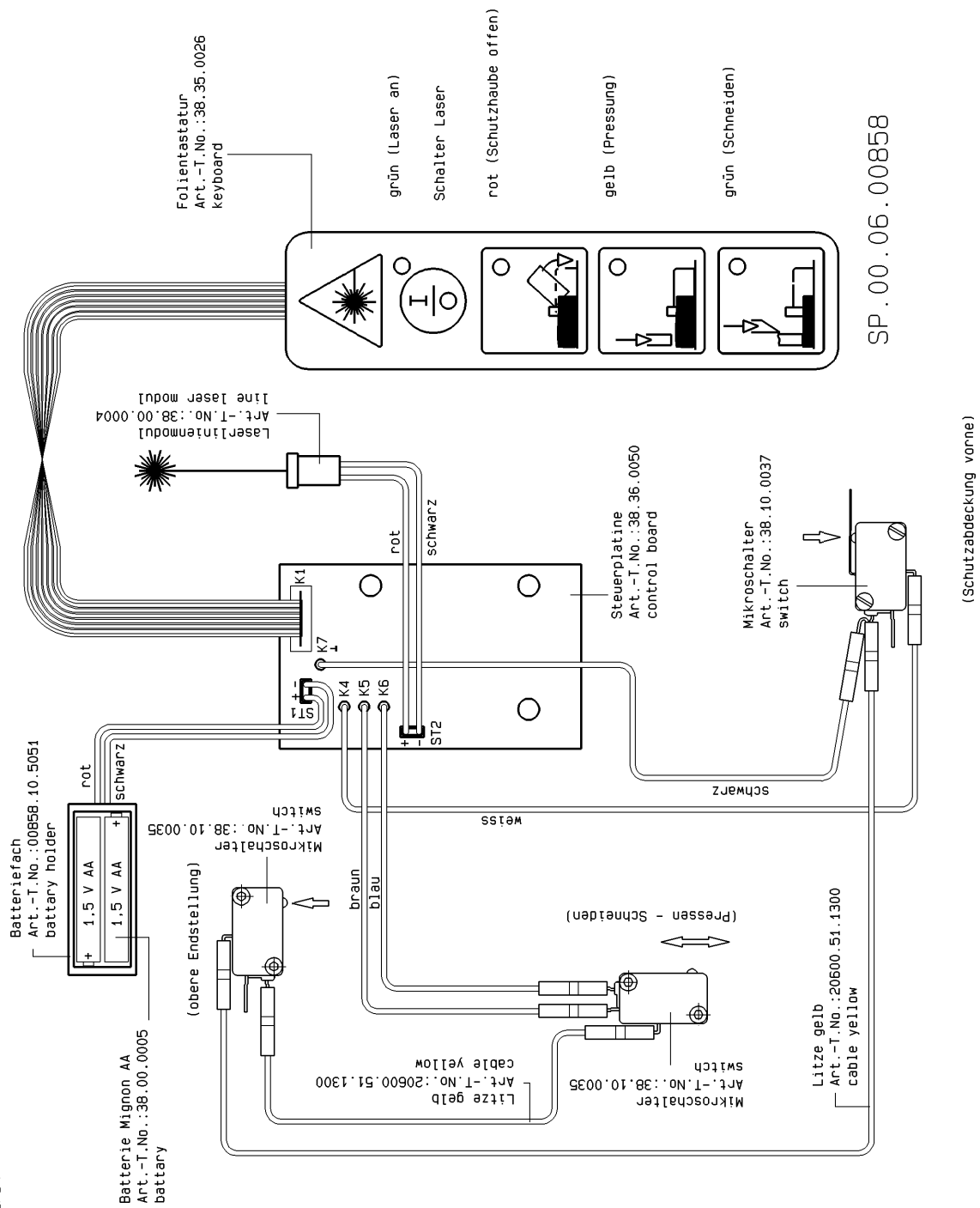


Abbildung 3 Stapelschneider 858
 Illustration 3 ream cutter 858
 Illustration 3 Massicot 858

Verdrahtungsplan
Stapelschneider



SP.00.06.00858

(Schutzabdeckung vorne)

Abbildung 4 Schaltplan 858
Illustration 4 Circuit diagram 858
Illustration 4 Schéma électrique 858