

Abb. C

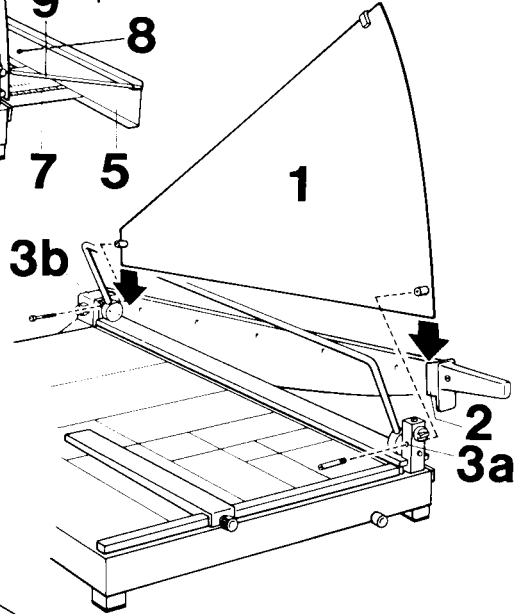
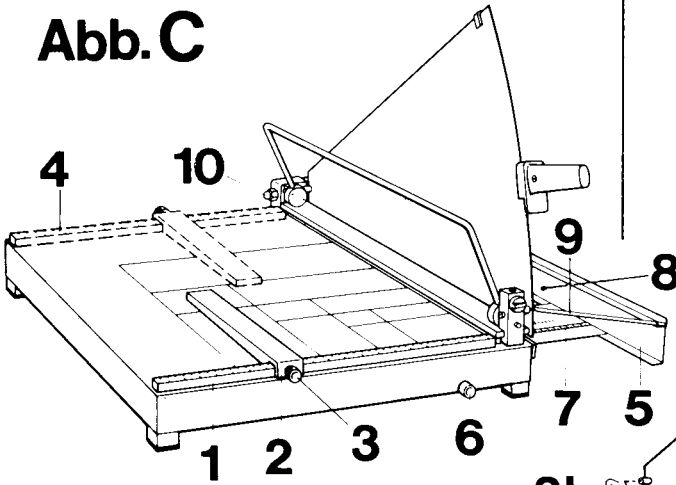


Abb. B

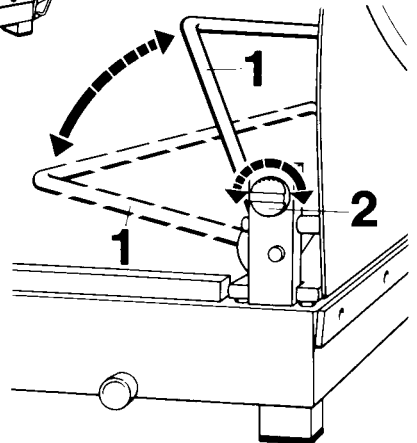
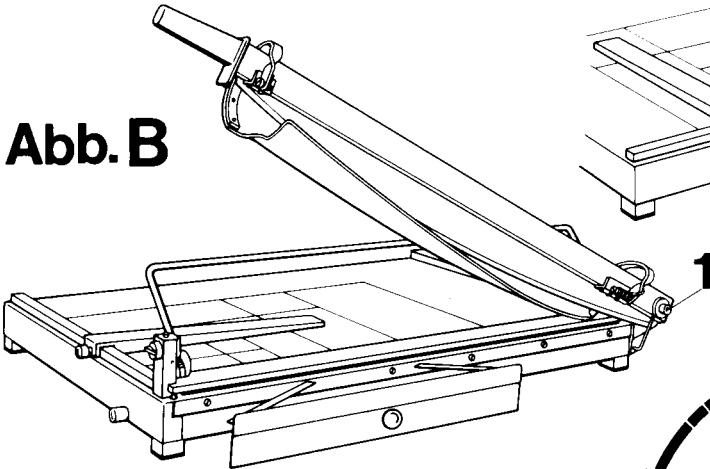


Abb. D

DAHLE 567



PRINTED IN GERMANY

BEDIENUNGSANLEITUNG

SCHNEIDEMASCHINE „DAHLE 517“ SICHERHEITSSCHNEIDER „DAHLE 567“

Alle DAHLE-Schneidemaschinen sind einzeln auf ihre funktionssichere und einwandfreie Arbeitsweise geprüft.

Beachten Sie bitte beim Einsatz der Geräte stets die Unfallverhütungsvorschriften für Schneidemaschinen und überzeugen Sie sich vor jedem Gebrauch von der einwandfreien Funktion der Sicherheitseinrichtungen und der Forderung, daß das Messer in allen Stellungen nicht selbständig herunterfallen darf.

Wichtig: Vor Benutzung der Schneidemaschine beachten Sie bitte folgende Punkte:

Montage des Handschutzes (Abb. A)

Der lose beigefügte Handschutz (Dreieckblech Abb. A1) wird so aufgesetzt, daß die lange Seite mit den Buchsen parallel zum Messerrücken weist. Der Handschutz muß in die am Messerbalken befindliche Führung (Abb. A2) gesteckt und mit der beigefügten **Stiftschraube** (Abb. A3a) am vorderen Lagerbock und der beigefügten **Zylinderkopfschraube** (Abb. A3b) am hinteren Lagerbock festgeschraubt werden.

Bei der Sicherheitsschneidemaschine DAHLE 567 ist die Sicherheitsautomatik bereits gebrauchsfertig montiert (Abb. B).

Die Schneidemaschine ist mit zwei verschiedenen Maß-Systemen ausgestattet:

1. Die Winkelanlage (Abb. C1) ist mit einer Maßskala mit DIN-, cm- und Inch-Teilung ausgestattet. Außerdem sind auf dem Tisch vorgegebene DIN-Formate aufgezeichnet. Der verstellbare Rückanschlag (Abb. C2) ermöglicht ein exaktes Einstellen des gewünschten Formates und läßt sich durch die Rändelschraube (Abb. C3) fixieren.

Durch Lösen der Inbusschrauben an der Unterseite läßt sich die Winkelanlage (Abb. C1) auch auf der gegenüberliegenden Tischseite (Abb. C4) befestigen. Hierzu müssen die Abdeckstopfen entfernt werden. Das Umrüsten empfiehlt sich, wenn häufig starkes, kleinformatiges Material geschnitten werden muß (Ausnutzung der Hebelwirkung). Der verstellbare Rückanschlag läßt sich auch nach dem Umrüsten verwenden.

2. Der Vorderanschlag (Abb. C5) läßt sich durch Druck auf den roten Sperrknopf (Abb. C6) am Griff (Abb. C8) herausziehen. Auf dem Boden der Anschlagschublade befindet sich eine Meßskala (Abb. C7) mit DIN-, cm- und Inch-Teilung. Durch Loslassen des roten Sperrknopfes arretiert der Vorderanschlag an dem eingestellten Maß. Zwei Metallschienen (Abb. C9) können zum Auffangen des Schneidgutes abgewinkelt werden.

Bedienung der arretierbaren Handpressung (Abb. D)

1. Handpressung

Nachdem das Schneidgut angelegt ist, wird es durch Niederdrücken des Handpreßbügels (Abb. D1) unverrückbar festgehalten.

2. Automatische Pressung

Durch Drehen des roten Knopfes (Abb. D2) läßt sich der Handpreßbügel zur Festpressung arretieren.

Lösen der Arretierung: Ein leichter Druck auf den Handpreßbügel und Zurückdrehen des Knopfes.

Das Schneidgut einlegen und darauf achten, daß dieses an der Winkelanlage und am Rückanschlag bzw. am Vorderanschlag gut anliegt (rechtwinklig). Durch Niederdrücken des Handpreßbügels erfolgt die automatische Anpressung – das Schneidgut ist fixiert.

Um ein gutes Schneideergebnis – selbst bei feinsten Papieren – zu erzielen, empfiehlt es sich, das Messer während des Schneidens leicht in Tischrichtung zu drücken.

Das Messer darf in allen Stellungen nicht selbständig herunterfallen. Geht das Messer mit der Zeit zu leicht, so muß die Kontermutter (Abb. C10) gelöst werden, die Sechskantschraube (Abb. B1) am Messerkopf angezogen und dann die Kontermutter (Abb. C10) wieder fest angezogen werden.

Achtung: DAHLE-Schneidemaschinen erfüllen die strengen Sicherheitsvorschriften der Berufsgenossenschaften. Diese Sicherheit ist jedoch nur dann gewährleistet, wenn der automatische Preßbalken und die damit in Verbindung stehende Sicherheitsvorrichtung nicht entfernt werden!

Bei Ersatzteil-Bestellungen bitte die komplette Modell-Nummer an der Unterseite des Schneidemaschinen-Tisches angeben.

OPERATING INSTRUCTIONS

GUILLOTINE „DAHLE 517” SAFETY GUILLOTINE „DAHLE 567”

All DAHLE-guillotines are individually checked for reliable and perfect operation.

When using the machines please always take notice of the regulations for prevention of accidents for guillotines, and before use, ensure the perfect function of the safety devices and see that the knife in all positions should not drop by itself.

Important: Before using the guillotine please pay attention to the following points:

Assembling of the hand guard (fig. A)

With the guillotine blade down the enclosed hand guard (triangular plate fig. A1) is to be placed between the brackets and the cutting knife, with the threaded bushes facing towards the two brackets. The hand guard must be slotted into the guide on the blade carrier (fig. A2) and tightened with the enclosed **stud bolt** (fig. A3a) on the bracket in the front and with the enclosed **cheese head screw** (fig. A3b) on the bracket at the back.

On the safety guillotines DAHLE 567 the automatic safety device is already fitted ready for use (fig. B).

The guillotine is equipped with two systems of measurement:

1. The scale block (fig. C1) is marked with scales in DIN, cm and inch graduation. The lines on the table area are marked in DIN sizes (A4 etc.). The adjustable double sided pointer (fig. C2) is fixed by a plastic knurled nut (fig. C3) allowing exact adjustment to the size required.

The scale block (fig. C1) can also be fastened to the top of the table (fig. C4). Remove three screws on the under side of the table, holding the scale block in place. Remove the three plastic plugs at the top of the table and refit scale block, using a set square to ensure the angle between the bottom cutting blade and the scale block is 90°. This change is required to cut though materials, with maximum leverage.

2. By pressing the red knob (fig. C6) the offcut tray (fig. C5) can be pulled out and set (fig. C8). On the bottom of the drawer there is a scale (fig. C7) with DIN, cm and inch graduation. When the pressure on the red knob is released the front stop is automatically held on the adjusted measure. Two metal bars (fig. C9) can be swung out to hold the material to be cut.

How to use pressure clamp (fig. D)

1. Hand pressure

Place material to be cut against the scale block, it can be held firmly by pressing down the hand press bar (fig. D1).

2. Fixed pressure

By turning the red knob (fig. D2) the hand press bar can be locked for fixed pressure. Releasing of clamp. A slight pressure on the hand press bar and turn back the knob.

Insert the material to be cut and ensure that it lies against the scale block as well as against the pointer and offcut tray. Clamping takes place by pressing down the hand press bar - the material to be cut is held firm.

In order to obtain a good cutting result - even with the thinnest types of paper - it is advisable to press the knife gently towards the table during the cutting process.

In all positions the knife should not drop by itself. If the knife moves too easily, the locknut (fig. C10) should be loosened, the hex-head bolt (fig. B1) on the knife head tightened and then the locknut (fig. C10) should be tightened again.

Attention: It is very dangerous to touch or grip the cutting edge of the knife of the guillotine, as the blade is exceedingly sharp.

DAHLE-guillotines comply with the stringent safety rules of the trade associations. But this safety is only guaranteed if the pressure bar and the safety device connected with it are not removed!

For replacement orders please indicate the complete model number on the under side of the guillotine table.

MODE D'EMPLOI

CISAILLE „DAHLE 517” CISAILLE DE SECURITE „DAHLE 567”

Toutes les cisailles DAHLE sont vérifiées individuellement quant à la sécurité de leur fonctionnement et à la qualité du travail réalisée.

Lors de la mise en service de l'appareil, prendre connaissance des prescriptions relatives à la prévention des accidents de travail. Avant chaque utilisation s'assurer du bon fonctionnement des dispositifs de sécurité et vérifier que la lame ne retombe pas d'elle-même, quelle que soit sa position.

IMPORTANT: Avant d'utiliser la cisaille veuillez observer les points suivants:

Montage du garde-main (fig. A)

Le garde-main (tôle triangulaire fig. A1), livré séparément, doit être présenté de façon à ce que le côté long comportant les têtons de fixation soit parallèle au dos de la lame. Ensuite, le garde-main doit être glissé dans le guidage du bras porte-lame (fig. A2) et être fixé avec le **boulon fileté** (fig. A3a), ci-inclus, au support de devant et avec la **vis à tête cylindrique** (fig. A3b), ci-inclus, au support de derrière.

La cisaille comporte deux échelles graduées:

1. La butée graduée (fig. C1) comporte une échelle avec repères DIN, graduations en cm et en inch. De plus, les dessins des différents formats correspondant aux normes DIN sont reportés sur le plateau. L'équerre réglable (fig. C2) est fixée par une vis moletée (fig. 3) permettant un ajustement exact au format désiré.

En enlevant les vis à six pans situées sous le socle, il est possible de fixer la butée graduée (fig. C1) de l'autre côté de la table (fig. C4). Il est nécessaire d'enlever au préalable les bouchons de recouvrement. Ce changement de côté est recommandé lorsqu'on effectue des coupes fréquentes en petit format et dans un matériau assez dur (utilisation du bras de levier). L'équerre réglable est utilisable d'un côté comme de l'autre.

2. La butée avant (fig. C5) se tire en appuyant sur le bouton rouge de déverrouillage (fig. C6) en la prenant par le rebord (fig. C8). Le fond du tiroir de la butée comporte une échelle (fig. C7 avec repères DIN, graduations en cm et en inch. En relâchant le bouton rouge de déverrouillage, la butée avant se bloque selon le réglage désiré. Deux tiges de métal (fig. C9) peuvent être dépliées pour soutenir le matériau à couper.

Utilisation de la pression manuelle avec blocage (fig. D)

1. Pression manuelle

Le matériau à couper, bien calé, est maintenu fermement en abaissant le levier de pression manuelle (fig. D1)

2. Pression automatique

Le levier de pression manuelle se bloque en tournant le bouton rouge (fig. D2). Pour débloquer la pression, appuyer légèrement sur le levier et manoeuvrer le bouton dans l'autre sens.

Introduire le matériau à couper et veiller à ce qu'il soit bien appuyé contre l'échelle graduée, contre l'équerre réglable ajustée au format désiré et contre la butée avant. Le fait d'abaisser le levier de pression manuelle entraîne automatiquement le dispositif de pression - le matériau à couper est donc maintenu.

Pour obtenir un bon résultat - particulièrement avec des papiers très fins - il est recommandé, lors de la coupe, d'abaisser la lame en la ramenant légèrement vers la table.

La lame ne doit pas retomber d'elle-même quelle que soit sa position. Si cela se produit à la longue, desserrer l'écrou de blocage (fig. C10) resserrer la vis à la tête de la lame (fig. B1) et rebloquer l'écrou (fig. C10).

Attention: Pour éviter de se blesser, il est recommandé de ne jamais toucher au bord tranchant de la lame d'une cisaille. Les cisailles DAHLE satisfont aux règlements officiels de sécurité, mais la sécurité n'est effective que si la barre de pression qui assure cette sécurité reste en place!

En cas de commandes de pièces de rechange, indiquer le numéro de modèle complet situé sous la table de la cisaille.



INTRUCCIONES DE USO

CIZALLA „DAHLE 517” CIZALLA DE SEGURIDAD „DAHLE 567”

Cada cizalla DAHLE ha sido verificada individualmente para asegurar un funcionamiento seguro y correcto de todos sus elementos.

Antes de su utilización tenga presente, siempre, las normas de prevención de accidentes para máquinas de corte, asegurándose del impecable funcionamiento de los dispositivos de seguridad, y de que en ninguna posición, la cuchilla pueda caerse sola.

Importante: Antes de utilizar la cizalla tenga en cuenta los puntos siguientes:

Montaje del protector (fig. A)

El protector que se incluye suelto (lamina triangular fig. A1) se coloca de tal forma que el lado largo con los casquillos encare paralelamente con el lomo de la cuchilla. El protector debe introducirse en la guía del lomo de la cuchilla (fig. A2) fijándolo en el soporte anterior con el adjunto tornillo con pivote (fig. A3a) y en el posterior con el adjunto tornillo de cabeza cilíndrica (fig. A3b).

La cizalla de seguridad DAHLE 567, se suministra con el mecanismo de seguridad automático ya montado (fig. B).

La cizalla está equipada con dos sistemas de medición:

1. El tope angular lleva incorporadas escalas de medición con subdivisiones de los sistemas DIN, decimal y pulgadas. Además sobre la mesa están marcados los diversos formatos DIN. La escuadra de limitación (fig. C2) o tope móvil se sujeta con un tornillo moleteado (fig. C3) lo que posibilita graduar exactamente el formato o medida deseada.

Soltando el tornillo cilíndrico de la cara inferior, el tope angular (fig. C1) también puede ser fijado en el lado opuesto de la mesa (fig. C4) Para ello hay que separar los tapabocas. Esta rearmado se recomienda cuando es necesario cortar con frecuencia, material fuerte de pequeño formato (con lo que se aprovecha el efecto de acción de la palanca). El tope regulable posterior también es utilizable después del citado cambio de posición de la instalación angular del tope.

2. El tope delantero (Dip. C5) puede extenderse por la empuadura (Dip. C8), mediante presión sobre el botón rojo de bloqueo (Dip. C6). Sobre el fondo del cajón de tope se encuentra una escala de medidas (Dip. C7) con divisiones en los sistemas DIN, decimal y pulgadas. Soltando el botón de bloqueo rojo se retiene el tope delantero en la medida ajustada. Dos guías metálicas (Dip. C9) pueden ser desplegadas en ángulo, para recoger el material cortado.

Utilización del prensado manual con bloqueo (fig. D)

1. Prensado manual

Una vez colocado el material a cortar, queda sujeto de forma inamovible, al empujar hacia abajo, la palanca de prensado manual (fig. D1).

2. Prensado con bloqueo

Girando el botón rojo (fig. D2) la palanca de prensado manual queda retenida para el prensado con bloqueo.

Soltar el bloqueo: una leve presión sobre la palanca de prensado manual y girar en dirección contraria el botón.

Situar el material a cortar, de forma que éste quede colocado junto al tope angular (en ángulo recto) y junto a la escuadra de límite (ajustado y sin separación). Presionando hacia abajo la empuadura se produce el prensado automático. El material a cortar queda sujeto.

Para obtener un corte excelente, incluso con papel muy fino, es recomendable – presionar ligeramente la cuchilla, durante la acción de corte, en dirección – hacia la mesa.

La cuchilla debe permanecer fija, sin caer sola, en todas sus posiciones. Si con el tiempo la cuchilla funciona con demasiada suavidad, se suelta la contratuerca (fig. C10) y se ajusta el tornillo hexagonal situado en el cabezal de la cuchilla, apretando luego nuevamente la contratuerca.

La afiladísima cuchilla de una cizalla nunca debe ser tocada en su filo, debido a que podría causar un grave accidente.

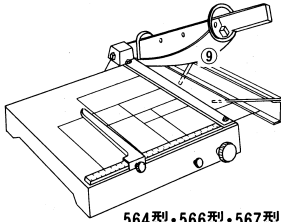
Atención: Las cizallas DAHLE cumplen con las severas disposiciones de seguridad exigidas por las organizaciones gremiales profesionales. Esta seguridad sólo puede ser garantizada, cuando no se desmonta la barra de presión y el dispositivo de seguridad relacionada con ella!

Al cursar pedidos para piezas de recambio deberán indicar el número completo del modelo, situado al dorso o debajo de la mesa de la cizalla.

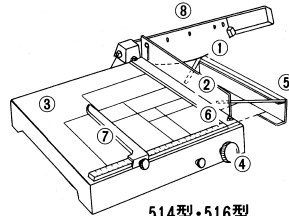
ダーレーパーカッター

514型・516型(安全板付), 564型・566型・567型(プロテクター付)

取扱説明書



564型・566型・567型



514型・516型

- (1) 最初に付属の安全板②を取り付けてください。(514型・516型) 刃①の支点近くのネジをゆるめ安全板②を図のように固定します。
 - (2) 赤いノブ④を押すと、裁断用紙受け⑤が引き出せます。2つのメタルレバーは用紙ささえとしてご使用ください。
 - (3) 刃を上げると紙押え⑥も自動的に上がります。
 - (4) 用紙が定規にぴったり沿うように、テーブル上に置いて下さい。次にタテ定規⑦を使って用紙の垂直も合わせます。テーブル上の白線は、紙の規格サイズを表わしています。
 - (5) 裁断の要領は、刃を心持ち刃受けに沿わずように降します。こうすれば、どんな薄紙でもきれいに切れます。
 - (6) 刃が降りると、どんな小さな紙でも紙押えで自動的に固定されますので、片手で裁断することができます。
 - (7) 裁断とともに、安全板②(514型、516型)またはプロテクター⑨(564型、566型、567型)が自動的に働きますので、安全です。
 - (8) 薄紙や厚紙のときは、紙押えがずれる事がありますが、この時は紙押えの手前のナットをゆるめ、紙押えを左へずらし取り除いてください。
 - (9) 刃は自重では降りませんが、刃の動きが極端に軽くなった時は、刃の先端にある六角ナットをゆるめ、先端部ボルトを固くしてから、再び六角ナットをしっかりと締めつけてください。安全板とカバー⑨をはずしてから、この調整をします。
 - (10) 替刃等の部品をご用命の際は、機種名・部品名とあわせて、本体裏側に表示してあるBEST No.をお知らせください。
- (注意) ダーレーパーカッターの刃先は非常に鋭敏です。危険ですから、刃先を握ったり、手を触れたりしないでください。

《発売元》 株式会社

内田洋行

事務機器事業部

〒104 東京都中央区新川2-4-7 ☎03(555)4281

旭川 0166(34)1121
札幌 011(214)8511
函館 0138(55)0006
秋田 0188(24)1729
盛岡 0196(38)4621
仙台 0222(32)9001
新潟 0252(47)3556
浦和 0488(22)8448
千葉 0472(24)2561
東京 03(555)4281
横浜 045(201)1471

静岡 0542(51)4696
名古屋 052(203)4175
金沢 0762(91)7931
京都 075(222)2115
大阪 06(561)8797
神戸 078(371)3021
広島 082(272)7781
仙台 0878(35)3795
北九州 093(571)1712
福岡 092(431)7360
熊本 096(81)6203

ウチタ

ご愛用者相談係



商品・サービス等の
お問い合わせは
東京 03(555)4281
大阪 06(261)8797
札幌011(214)8601
福岡092(451)2100