




- | | | |
|---|---|-----|
|  | Bebilderter Teilekatalog, Hebelschneider | 565 |
|  | Illustrated Parts List, Guillotine | 565 |
|  | Eclaté et liste de pièces détachées, Cisaille | 565 |



Hebelschneider 565
Guillotine 565
Cisaille 565

Inhaltsverzeichnis
Contents
Contenu

Abbildung Illustration Illustration	Bezeichnung Designation Désignation	Ortszahl Item No. Position	Seite Page Page
	Ersatzteilliste 565..... Detailed parts list 565 Eclaté et liste de pièces détachées 565	1 – 47	3 - 5
1	Hebelschneider 565..... Guillotine 565 Cisaille 565	1 - 47	6

BEBILDERTER TEILEKATALOG**ILLUSTRATED PART LIST****ECLATE ET LISTE DE PIÈCES DÉTACHÉES**

Ortszahl Item No Position	Bestellnummer Order Number Numéro pour commander	Benennung Description Description	Menge Quantity Quantité
---------------------------------	---	---	-------------------------------

1	00510.30.0209	Kappe end cap bouchon	4
2	00516.30.0109	Winkelanlage back stop support support butée	2
3	00565.30.0109	Rückanschlag back stop butée réglette	1
4	73.1.00 050	Hutmutter M5 DIN 1587 hexagon dome cap nut M5 DIN 1587 écrou borgne à calotte M5 DIN 1587	2
5	00515.52.0013	Preßbalken clamping bar barre de pression	1
6	00565.12.1013	Tisch kpl. table compl. table compl.	1
7	00514.10.1200	Gummifuß rubber pad butée en caoutchouc	4
8	00514.23.1092	Spannwelle tension spindle arbre de tension	1
9	78.1.00 053	U.- Scheibe Ø 5,3 DIN 125 washer Ø 5.3 DIN 125 rondelle Ø 5,3 DIN 125	1
10	00514.50.0200	Druckfeder pressure spring ressort de pression	3
11	70.2.00 050	Sechskantmutter M5 DIN 934 hex. nut M5 DIN 934 écrou à 6 pans M5 DIN 934	7
12	59.6.42 065	Linsenblechschraube Bz 4,2x6,5 DIN 7981 cross recessed pan head tapping screw DIN 7981 vis à tête ronde bombée cruci. Bz 4,2x6,5 DIN 7981	6
13	00511.50.0100	Preßbolzen press lever pivot axe levier presse papier	2

BEBILDERTER TEILEKATALOG**ILLUSTRATED PART LIST****ECLATE ET LISTE DE PIECES DETACHEES**

Ortszahl Item No Position	Bestellnummer Order Number Numéro pour commander	Benennung Description Description	Menge Quantity Quantité
---------------------------------	---	---	-------------------------------

14	00565.10.0196	Untermesser lower blade lame inférieure	1
15	55.4.05 010	Senkschraube M5x10 DIN 965 cross c/s screw M5x10 DIN 965 vis à tête conique fraisée M5x10 DIN 965	5
16	79.1.00 053	Sicherungsscheibe Ø 5,3 SCHNORR serrated lock washer Ø 5.3 SCHNORR rondelle de sécurité Ø 5,3 SCHNORR	1
17	54.1.05 010	Zylinderschraube M5x10 DIN 84 slotted cheese head screw M5x10 DIN 84 vis à tête fendue cyl. M5x10 DIN 84	1
18	00515.20.0792	Excenter eccentric tringle de pression	1
19	00514.20.0292	Führungsrolle guide roller roulette de guidage	1
20	78.6.00 050	Sicherungsscheibe Ø 5 DIN 6799 retaining washer for shafts Ø 5 DIN 6799 bague de frein pour arbres Ø 5 DIN 6799	2
21	00560.60.0509	Griffschale links moulded handle left poignée gauche	1
22	00515.24.0113	Anschlagplatte front stop-guide guide de butée avant	1
23	00515.24.2294	Anschlagleiste front stop butée avant	1
24	00515.24.2494	Stützstange off-cut support latte support papier	1
25	00515.24.2594	Stützstange off-cut support latte support papier	1
26	00515.24.0709	Griffleiste front-stop support support butée avant	1

BEBILDERTER TEILEKATALOG**ILLUSTRATED PART LIST****ECLATE ET LISTE DE PIÈCES DÉTACHÉES**

Ortszahl Item No Position	Bestellnummer Order Number Numéro pour commander	Benennung Description Description	Menge Quantity Quantité
---------------------------------	---	---	-------------------------------

27	00661.20.2109	Messerschutz kpl. rotary guard compl. sécurité automatique compl.	Best.Nr. 00.08.00661 Order no. 00.08.00661 n° cde. 00.08.00661	1
28	55.1.03 005	Linsenschraube M3x5 DIN 7985 cross raised cheese head screw M3x5 DIN 7985 vis tête cyl. large cruci. M3x5 DIN 7985		2
29	00661.15.0013	Befestigungswinkel blade support angle angle support lame		1
30	00511.12.0451	Sechskantmutter sel. M12 DIN 985 hex. nut self locking M12 DIN 985 écrou de sécurité hexagonal à frein M12 DIN 985		1
31	00660.01.0100	Drehfeder torsion spring ressort de torsion		1
32	00515.51.0092	Hubstange lifting rod barre de levage		1
33	60.3.05 010	Senkschraube M5x10 DIN 7500 cross c/s screw M5x10 DIN 7500 vis à tête conique fraisée M5x10 DIN 7500		4
34	00511.40.0398	Platte plate lamelle		1
35	00515.64.0196	Obermesser upper blade lame supérieure		1
36	00565.65.0013	Messerrücken blade holder support lame		1
37	86.0.00 010	Tellerfeder DIN 2093 disk spring DIN 2093 ressort à disque DIN 2093		3
38	50.3.12 035	Sechskantschraube M12x35 DIN 933 hexagon bolt M12x35 DIN 933 vis à 6 pans M12x35 DIN 933		1
39	00533.20.1009	Kopfabdeckung housing for cutting head couverture pour tête de coupe		1

BEBILDERTER TEILEKATALOG**ILLUSTRATED PART LIST****ECLATE ET LISTE DE PIECES DETACHEES**

Ortszahl Item No Position	Bestellnummer Order Number Numéro pour commander	Benennung Description Description	Menge Quantity Quantité
---------------------------------	---	---	-------------------------------

40	64.3.35 010	PT- Schraube verzinkt KB 3,5x10 WN 1411 s/t screw zinc pl. for plastic KB 3.5x10 WN 1411 vis autota. zinguée pour plastique KB 3,5x10	2
41	00560.60.0409	Griffschale rechts moulded handle right poignée droite	1
42	00565.30.0502	Rändelschraube rot M4x16 DIN 464 knurled knob red M4x16 DIN464 molette rouge M4x16 DIN464	1
43	78.1.00 043	U.- Scheibe Ø 4,3 DIN 125 washer Ø 4.3 DIN 125 rondelle Ø 4,3 DIN 125	1
44	00650.30.0400	Druckfeder pressure spring ressort de pression	1
45	00650.30.0296	Druckplättchen pressure plate lamelle de pression	1
46	00561.65.0313	Aufschlag markup revers	1
47	60.3.05 012	Senkschraube M5x12 DIN 7500 cross c/s screw M5x10 DIN 7500 vis à tête conique fraisée M5x10 DIN 7500	1

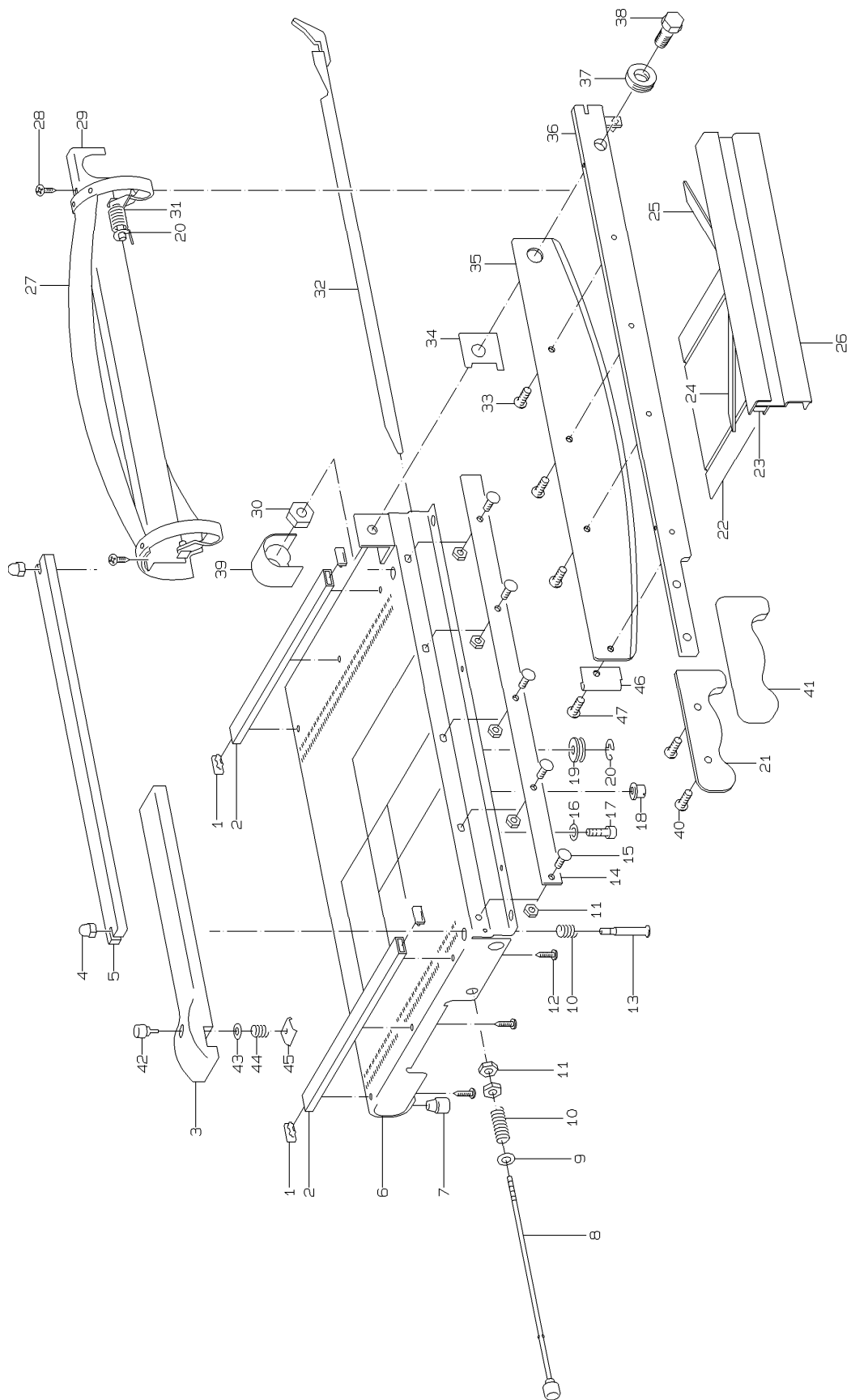


Abbildung1 Hebelschneider 565
 Illustration1 Guillotine 565
 Illustration 1 Cisaille 565