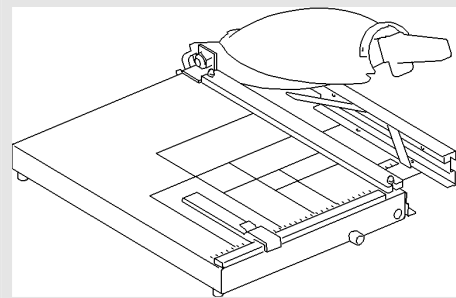




565



- | | | |
|-----------|---|-----|
| D | Bebilderter Teilekatalog, Hebelschneider | 565 |
| GB | Illustrated Parts List, Guillotine | 565 |
| F | Eclaté et liste de pièces détachées, Cisaille | 565 |

DAHLE



00.16.00565 -A01 - 21/07 -

Hebelschneider 565
Guillotine 565
Cisaille 565

Inhaltsverzeichnis
Contents
Contenu

Abbildung Illustration Illustration	Bezeichnung Designation Désignation	Ortszahl Item No. Position	Seite Page Page
	Ersatzteilliste 565..... Detailed parts list 565 Eclaté et liste de pièces détachées 565	1 - 40	3 - 6
1	Hebelschneider 565..... Guillotine 565 Cisaille 565	1 - 40	7

BEBILDERTER TEILEKATALOG**ILLUSTRATED PART LIST****ECLATE ET LISTE DE PIÈCES DÉTACHÉES**

Ortszahl Item No Position	Bestellnummer Order Number Numéro pour commander	Benennung Description Description	Menge Quantity Quantité
---------------------------------	---	---	-------------------------------

1	00510.30.0219	Kappe end cap bouchon	2
2	00516.30.0187	Winkelanlage back stop support support butée	1
3	00510.30.2000	Rückanschlag back stop butée réglée	1
4	73.1.00 050	Hutmutter M5 DIN 1587 hexagon dome cap nut M5 DIN 1587 écrou borgne à calotte M5 DIN 1587	2
5	00515.52.0013	Preßbalken clamping bar barre de pression	1
6	00565.12.0013	Tisch kpl. table compl. table compl.	1
7	00514.10.1200	Gummifuß rubber pad butée en caoutchouc	4
8	00514.23.1092	Spannwelle tension spindle arbre de tension	1
9	78.1.00 053	U.- Scheibe Ø 5,3 DIN 125 washer Ø 5.3 DIN 125 rondelle Ø 5,3 DIN 125	1
10	00514.50.0200	Druckfeder pressure spring ressort de pression	3
11	70.2.00 050	Sechskantmutter M5 DIN 934 hex. nut M5 DIN 934 écrou à 6 pans M5 DIN 934	7
12	59.6.42 065	Linsenblechschaube Bz 4,2x6,5 DIN 7981 cross recessed pan head tapping screw DIN 7981 vis à tôle ronde bombée cruci. Bz 4,2x6,5 DIN 7981	3
13	00511.50.0100	Preßbolzen press lever pivot axe levier presse papier	2

BEBILDERTER TEILEKATALOG**ILLUSTRATED PART LIST****ECLATE ET LISTE DE PIÈCES DÉTACHÉES**

Ortszahl Item No Position	Bestellnummer Order Number Numéro pour commander	Benennung Description Description	Menge Quantity Quantité
---------------------------------	---	---	-------------------------------

14	00515.10.0196	Untermesser lower blade lame inférieure	1
15	55.4.05 010	Senkschraube M5x10 DIN 965 cross c/s screw M5x10 DIN 965 vis à tête conique fraisée M5x10 DIN 965	5
16	79.1.00 053	Sicherungsscheibe Ø 5,3 SCHNORR serrated lock washer Ø 5.3 SCHNORR rondelle de sécurité Ø 5,3 SCHNORR	1
17	54.1.05 010	Zylinderschraube M5x10 DIN 84 slotted cheese head screw M5x10 DIN 84 vis à tête fendue cyl. M5x10 DIN 84	1
18	00515.20.0792	Excenter eccentric tringle de pression	1
19	00514.20.0292	Führungsrolle guide roller roulette de guidage	1
20	78.6.00 050	Sicherungsscheibe Ø 5 DIN 6799 retaining washer for shafts Ø 5 DIN 6799 bague de frein pour arbres Ø 5 DIN 6799	2
21	00511.61.1419	Handgriff handle poignée	1
22	00515.24.0113	Anschlagplatte front stop-guide guide de butée avant	1
23	00515.24.2294	Anschlagleiste front stop butée avant	1
24	00515.24.2494	Stützstange off-cut support latte support papier	1
25	00515.24.2594	Stützstange off-cut support latte support papier	1
26	00515.24.0700	Griffleiste front-stop support support butée avant	1



Ortszahl Item No Position	Bestellnummer Order Number Numéro pour commander	Benennung Description Description	Menge Quantity Quantité
---------------------------------	---	---	-------------------------------

27	00661.20.0109	Messerschutz rotary guard sécurité automatique	Best. Nr. 00.08.00661 Order no. 00.08.00661 n° cde. 00.08.00661	1
28	55.1.03 005	Linsenschraube M3x5 DIN 7985 cross raised cheese head screw M3x5 DIN 7985 vis tête cyl. large cruci. M3x5 DIN 7985		2
29	00661.10.0013	Befestigungswinkel blade support angle angle support lame		1
30	00660.20.0394	Bügel klein rotary guard guide small guide de sécurité automatique petit		1
31	70.3.00 120	Sechskantmutter sel. M12 DIN 985 hex. nut self locking M12 DIN 985 écrou de sécurité hexagonal à frein M12 DIN 985		1
32	00660.20.0294	Bügel groß rotary guard guide large guide de sécurité automatique grand		1
33	00660.01.0100	Drehfeder torsion spring ressort de torsion		1
34	00515.51.0092	Hubstange lifting rode barre de levage		1
35	60.3.05 010	Kreuzschlitzzyllinderschraube M5x10 Fx-TT fzb cross head self tapping screw M5x10 Fx-TT fzb vis à tête fendue autotar. M5x10 Fx-TT fzb		5
36	00511.40.0398	Platte plate lamelle		1
37	00515.64.0196	Obermesser upper blade lame supérieure		1
38	00515.65.0013	Messerrücken blade holder support lame		1
39	86.0.00 010	Tellerfeder disk springs ressort à disque		3

BEBILDERTER TEILEKATALOG**ILLUSTRATED PART LIST****ECLATE ET LISTE DE PIECES DETACHEES**

Ortszahl Item No Position	Bestellnummer Order Number Numéro pour commander	Benennung Description Description	Menge Quantity Quantité
40	50.3.12 035	Sechskantschraube M12x35 DIN 933 hexagon bolt M12x35 DIN 933 vis à 6 pans M12x35 DIN 933	1

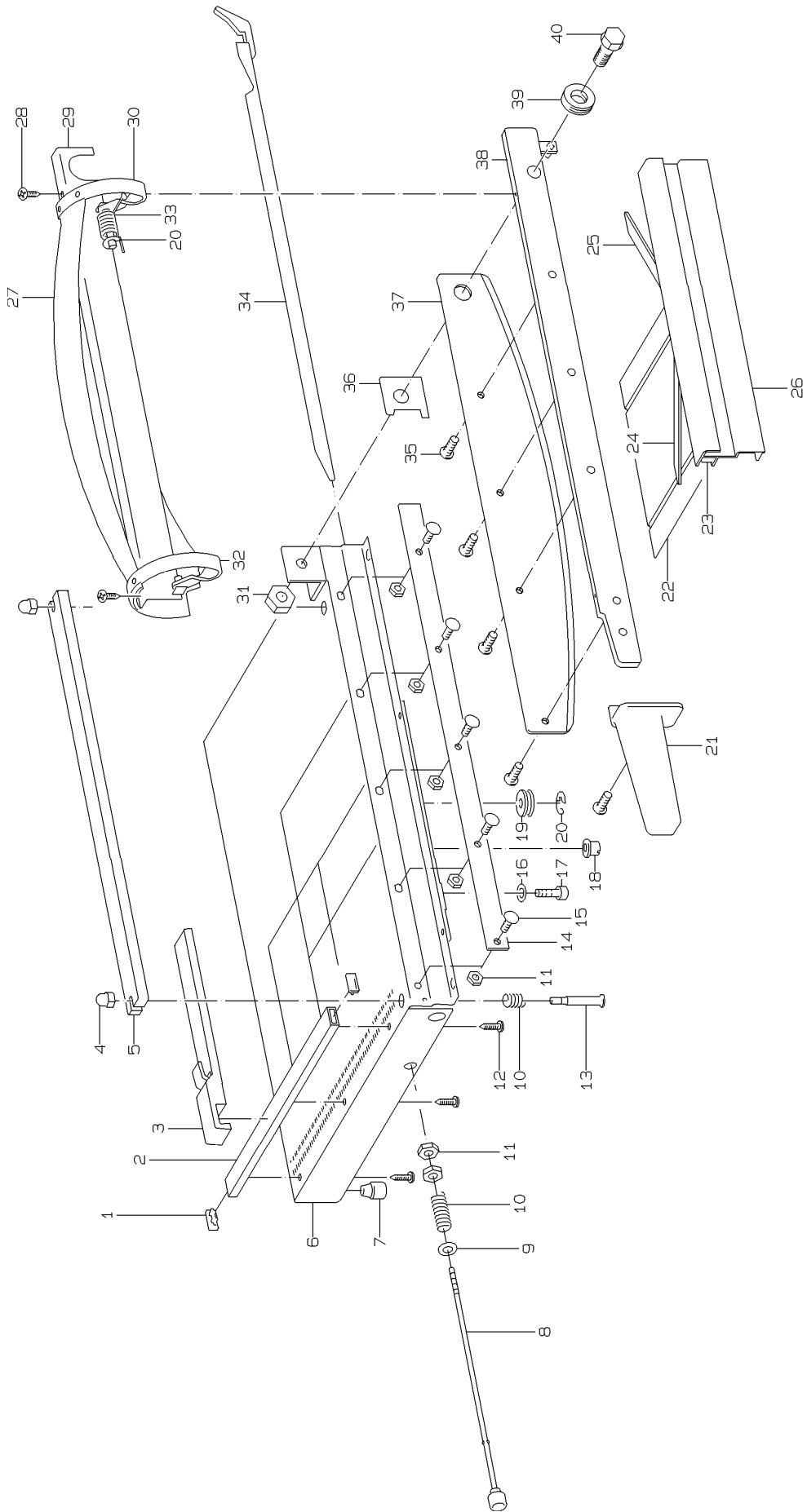


Abbildung1 Hebelschneider 565
 Illustration1 Guillotine 565
 Illustration 1 Cisaille 565