

- D** Bebilderter Teilekatalog, Hebelschneider 564
- GB** Illustrated Parts List, Guillotine 564
- F** Eclaté et liste de pièces détachées, Cisaille 564



Hebelschneider 564
Guillotines 564
Cisailles 564

Inhaltsverzeichnis
Contents
Contenu

Abbildung Illustration Illustration	Bezeichnung Designation Désignation	Ortszahl Item No. Position	Seite Page Page
	Ersatzteilliste 564..... Detailed parts list 564 Eclaté et liste de pièces détachées 564	1 – 40	3 - 6
1	Hebelschneider 564..... Guillotine 564 Cisaille 564	1 - 40	7



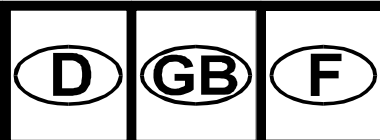
Ortszahl Item No Position	Bestellnummer Order Number Numéro pour commander	Benennung Description Description	Menge Quantity Quantité
---------------------------------	---	---	-------------------------------

1	00564.12.1013	Tisch kpl. table compl. table compl.	1
2	00564.30.0109	Winkelanlage kpl. back stop support compl. support butée compl.	2
3	78.6.00 050	Sicherungsscheibe Ø 5 DIN 6799 retaining washer for shafts Ø 5 DIN 6799 bague de frein pour arbres Ø 5 DIN 6799	3
4	00564.56.1198	Lagerbolzen Griff bearing pin holder palier poignée	1
5	00564.12.1613	Lager kpl. mount compl. palier compl.	1
6	00564.55.1009	Pressbügel kpl. eccentric press compl. bâti compl.	1
7	00.08.00664	Rückanschlag back stop butée régllette	1
8	00564.52.0013	Preßbalken clamping bar barre de pression	1
9	00564.56.1298	Lagerbolzen Kopf bearing pin holder palier poignée	1
10	82.2.03 010	Spannhülse 3x10 DIN 1481 heavy-duty scroll pin 3x10 DIN 1481 goupille élastique épaisse 3x10 DIN 1481	1
11	70.2.00 120	Sechskantmutter M12 DIN 934 hex. nut M12 DIN 934 écrou à 6 pans M12 DIN 934	1
12	38.00.0001	Lasermodul laser appareil laser	1
13	78.2.00 043	U.-Scheibe Ø 4,3 DIN 9021 washer Ø 4.3 DIN 9021 rondelle Ø 4,3 DIN 9021	1



Ortszahl Item No Position	Bestellnummer Order Number Numéro pour commander	Benennung Description Description	Menge Quantity Quantité
---------------------------------	---	---	-------------------------------

14	51.1.04 010	Inbusschraube verzinkt M4x10 DIN 912 hex. socket cap zinc plated M4x10 DIN 912 vis à 6 pans creux tête cyl. M4x10 DIN 912	1
15	00564.40.0313	Laserhaube laser hood capot de laser	1
16	55.4.03 006	Senkschraube M3x6 DIN 965 cross c/s screw M3x6 DIN 965 vis à tête conique fraisée M3x6 DIN 965	1
17	55.1.04 008	Linsenschraube M4x8 DIN 7985 cross raised cheese head screw M4x8 DIN 7985 vis tête cyl. large cruci. M4x8 DIN 7985	1
18	00564.40.0492	Abstandsbolzen spacer pièce d'ecartement	1
19	79.6.00 043	Zahnscheibe verzinkt A 4,3 DIN 6797 toothed lock washer zinc plated A4.3 DIN 6797 rondelle dentée zinguée A 4,3 DIN 6797	1
20	00564.40.1113	Messerkopf milling head élément de fixation	1
21	00560.60.0396	Zylinderstift gehärtet parallel pin hardened goupille cyl.	1
22	00564.70.0113	Schutzblech protective device protection	1
23	50.1.12 070	Sechskantschraube M12x70 DIN 931 hexagon bolt M12x70 DIN 931 vis à 6 pans M12x70 DIN 931	1
24	86.0.00 010	Tellerfeder DIN 2093 disk spring DIN 2093 ressort à disque DIN 2093	4
25	00564.65.0013	Messerrücken blade holder support lame	1
26	00560.60.0409	Griffschale rechts moulded handle right poignée droite	1



Ortszahl Item No Position	Bestellnummer Order Number Numéro pour commander	Benennung Description Description	Menge Quantity Quantité
---------------------------------	---	---	-------------------------------

27	00560.60.0509	Griffschale links moulded handle left poignée gauche	1
28	64.3.35 010	PT- Schraube verzinkt KB 3,5x10 WN 1411 s/t screw zinc pl. for plastic KB 3.5x10 WN 1411 vis autota. zinguée pour plastique KB 3,5x10	2
29	60.3.05 010	Kreuzschlitzzylinderschraube M5x10 Fx-TT fzb cross head self tapping screw M5x10 Fx-TT fzb vis à tête fendue autotar. M5x10 Fx-TT fzb	4
30	00511.64.1196	Obermesser upper blade lame supérieure	1
31	00564.15.1192	Federbolzen spring bolt axe de ressort	4
32	00564.15.0200	Druckfeder pressure spring ressort de pression	4
33	00564.10.0296	Untermesser lower blade lame inférieure	1
34	55.4.05 010	Senkschraube M5x10 DIN 965 cross c/s screw M5x10 DIN 965 vis à tête conique fraisée M5x10 DIN 965	4
35	70.2.00 050	Sechskantmutter M5 DIN 934 hex. nut M5 DIN 934 écrou à 6 pans M5 DIN 934	4
36	00564.40.1213	Verstärkungswinkel reinforcing element cornière	1
37	82.1.05 020	Spannhülse schwer 5x20 DIN 1481 heavy duty dowel pin 5x20 DIN 1481 goupille élastique 5x20 DIN 1481	2
38	51.1.08 016	Inbusschraube verzinkt M8x16 DIN 912 hex. socket cap screw zinc plated M8x16 DIN 912 vis à 6 pans creux tête cyl. M8x16 DIN 912	2
39	00564.30.0013	Vorderanschlag front stop butée avant	1



Ortszahl Item No Position	Bestellnummer Order Number Numéro pour commander	Benennung Description Description	Menge Quantity Quantité
---------------------------------	---	---	-------------------------------

40	55.1.04 008	Linsenschraube M4x8 DIN 7985 cross raised cheese head screw M4x8 DIN 7985 vis tête cyl. large cruci. M4x8 DIN 7985	1
41	00514.10.0200	Gummifuß rubber pad pied en caoutchouc	4
42	78.1.00 064	U.- Scheibe Ø 6,4 DIN 125 washer Ø 6.4 DIN 125 rondelle Ø 6,4 DIN 125	2
43	51.1.06 012	Inbusschraube verzinkt M6x12 DIN 912 hex. socket cap screw zinc plated M6x12 DIN 912 vis à 6 pans creux tête cyl. M6x12 DIN 912	2
40	59.6.42 065	Linsenblechschrabe Bz 4,2x6,5 DIN 7981 cross recessed pan head tapping screw DIN 7981 vis à tôle ronde bombée cruci. Bz 4,2x6,5 DIN 7981	6

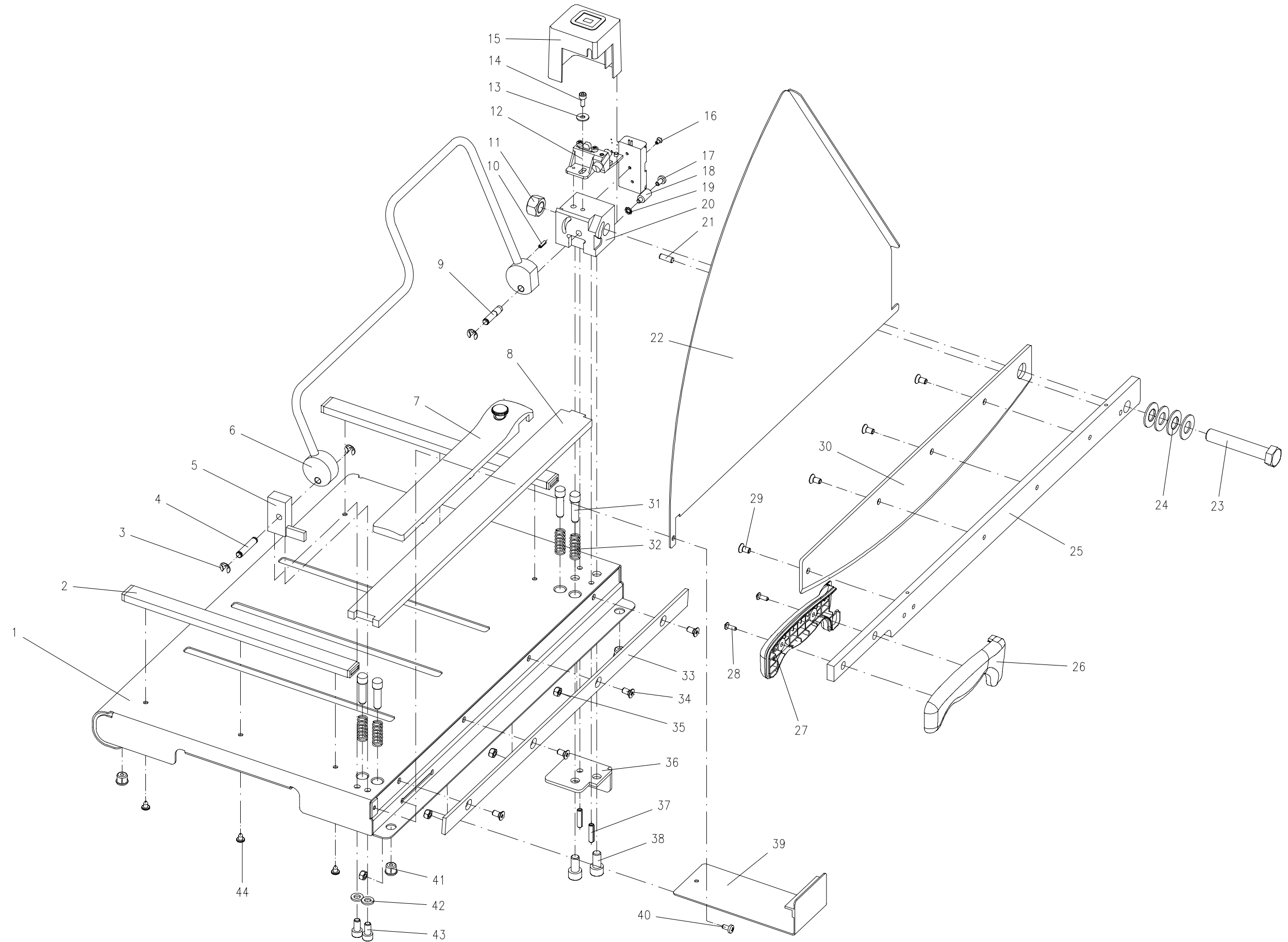


Abbildung 1 Hebelschneider 564
 Illustration 1 Guillotine 564
 Illustration 1 Cisaille 564