

- D** **Bebilderter Teilekatalog, Hebelschneider 561**
- GB** **Illustrated Parts List, Guillotine 561**
- F** **Eclaté et liste de pièces détachées, Cisaille 561**



Hebelschneider 561
Guillotine 561
Cisaille 561

Inhaltsverzeichnis
Contents
Contenu

Abbildung Illustration Illustration	Bezeichnung Designation Désignation	Ortszahl Item No. Position	Seite Page Page
	Ersatzteilliste 561..... Detailed parts list 561 Eclaté et liste de pièces détachées 561	1 - 28	3 - 5
1	Hebelschneider 561..... Guillotine 561 Cisaille 561	1 - 28	6

BEBILDERTER TEILEKATALOG**ILLUSTRATED PART LIST****ECLATE ET LISTE DE PIÈCES DÉTACHÉES**

Ortszahl Item No Position	Bestellnummer Order Number Numéro pour commander	Benennung Description Description	Menge Quantity Quantité
---------------------------------	---	---	-------------------------------

1	00.08.00612	Rückanschlag back stop butée réglette	1
2	00510.30.0209	Kappe end cap bouchon	2
3	00510.30.0187	Winkelanlage back stop support support butée	1
4	00561.12.0013	Tisch kpl. table compl. table compl.	1
5	00514.10.0200	Gummifuß rubber pad butée en caoutchouc	4
6	73.1.00 050	Hutmutter M5 DIN 1587 hexagon dome cap nut M5 DIN 1587 écrou borgne à calotte M5 DIN 1587	2
7	00514.52.0013	Preßbalken clamping bar barre de pression	1
8	59.6.42 065	Linsenblechschraube Bz 4,2x6,5 DIN 7981 cross recessed pan head tapping screw DIN 7981 vis à tôle ronde bombée cruci. Bz 4,2x6,5 DIN 7981	2
9	00514.50.0200	Druckfeder pressure spring ressort de pression	2
10	00511.50.0100	Preßbolzen press lever pivot axe levier presse papier	2
11	70.2.00 050	Sechskantmutter M5 DIN 934 hex. nut M5 DIN 934 écrou à 6 pans M5 DIN 934	4
12	00511.12.2196	Untermesser lower blade lame inférieure	1
13	55.4.05 010	Senkschraube M5x10 DIN 965 cross c/s screw M5x10 DIN 965 vis à tête conique fraisée M5x10 DIN 965	4

BEBILDERTER TEILEKATALOG**ILLUSTRATED PART LIST****ECLATE ET LISTE DE PIÈCES DÉTACHÉES**

Ortszahl Item No Position	Bestellnummer Order Number Numéro pour commander	Benennung Description Description	Menge Quantity Quantité
---------------------------------	---	---	-------------------------------

14	00511.61.1409	Handgriff handle poignée	1	
15	70.3.00 120	Sechskantmutter sel. M12 DIN 985 hex. nut self locking M12 DIN 985 écrou de sécurité hexagonal à frein M12 DIN 985	1	
16	00514.51.0092	Hubstange lifting rode barre de levage	1	
17	60.3.05 010	Senkschraube M5x10 DIN 7500 cross c/s screw M5x10 DIN 7500 vis à tête conique fraisée M5x10 DIN 7500	5	
18	00511.40.0398	Platte plate lamelle	1	
19	00511.64.1196	Obermesser upper blade lame supérieure	1	
20	00511.65.0013	Messerrücken blade holder support lame	1	
21	86.0.00 010	Tellerfeder disk springs ressort à disque	3	
22	50.3.12 035	Sechskantschraube M12x35 DIN 933 hexagon bolt M12x35 DIN 933 vis à 6 pans M12x35 DIN 933	1	
23	00660.20.1009	Messerschutz kpl. rotary guard compl. sécurité automatique compl.	Best.Nr. 00.08.00660 Order no. 00.08.00660 n° cde. 00.08.00660	1
24	78.6.00 050	Sicherungsscheibe Ø 5 DIN 6799 retaining washer for shafts Ø 5 DIN 6799 bague de frein pour arbres Ø 5 DIN 6799	1	
25	00660.01.0100	Drehfeder torsion spring ressort de torsion	1	
26	55.1.03 005	Linsenschraube M3x5 DIN 7985 cross raised cheese head screw M3x5 DIN 7985 vis tête cyl. large cruci. M3x5 DIN 7985	2	

BEBILDERTER TEILEKATALOG**ILLUSTRATED PART LIST****ECLATE ET LISTE DE PIÈCES DÉTACHÉES**

Ortszahl Item No Position	Bestellnummer Order Number Numéro pour commander	Benennung Description Description	Menge Quantity Quantité
---------------------------------	---	---	-------------------------------

27	00660.10.0013	Befestigungswinkel support angle angle support lame	1
28	00533.20.1009	Kopfabdeckung housing for cutting head couverture pour tête de coupe	1

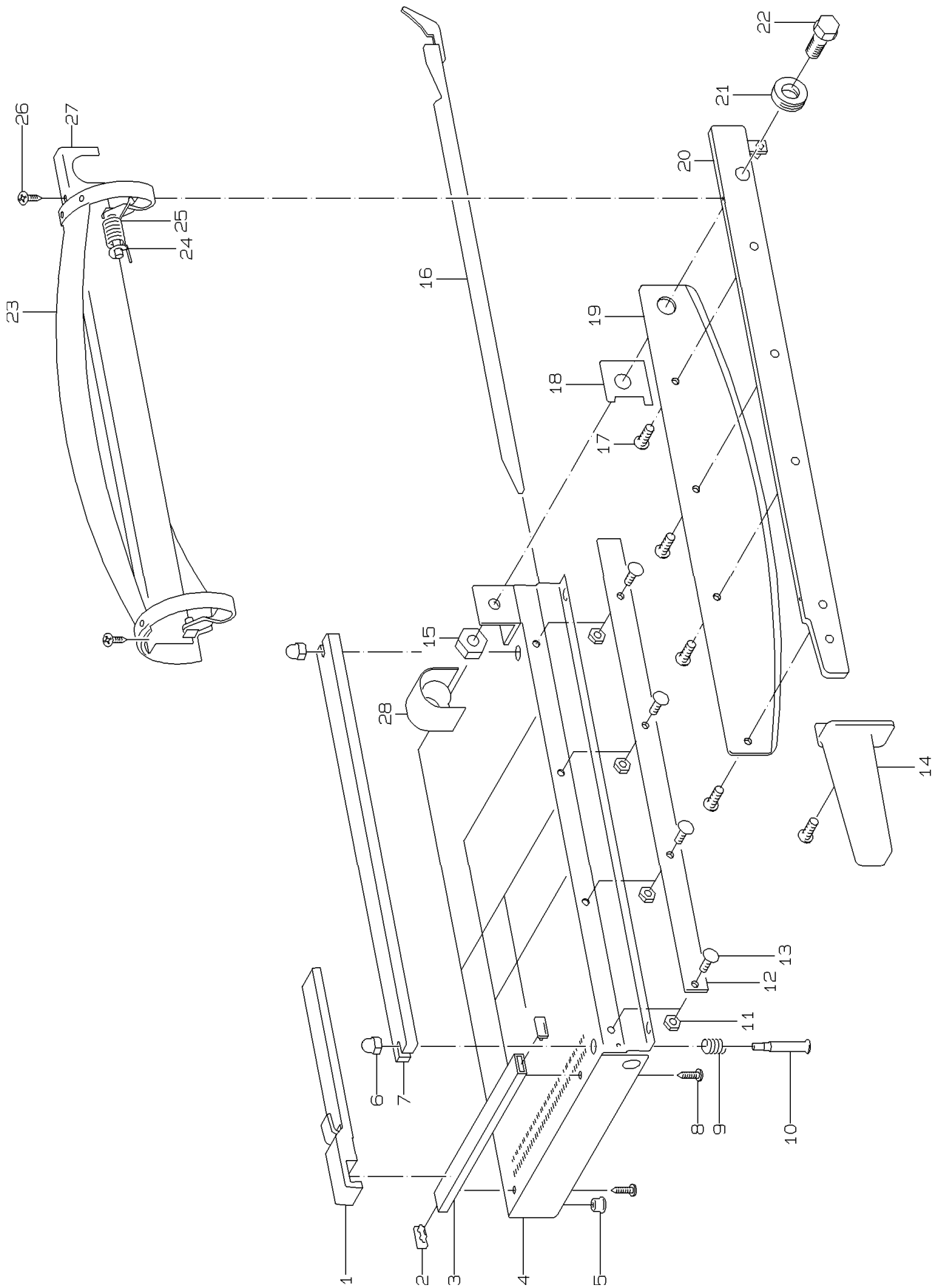


Abbildung 1 Hebelschneider 561
 Illustration 1 Guillotine 561
 Illustration 1 Cisaille 561