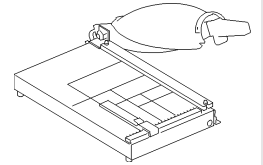




561



- |           |   |     |
|-----------|---|-----|
| <b>D</b>  | Bebilderter Teilekatalog, Hebelschneider      | 561 |
| <b>GB</b> | Illustrated Parts List, Guillotine            | 561 |
| <b>F</b>  | Eclaté et liste de pièces détachées, Cisaille | 561 |

**DAHLE**

00.46.00561 - 6/01 - A04→



**Hebelschneider 561  
Guillotine 561  
Cisaille 561**

---

**Inhaltsverzeichnis  
Contents  
Contenu**

Abbildung Illustration Illustration	Bezeichnung Designation Désignation	Ortszahl Item No. Position	Seite Page Page
	Ersatzteilliste 561..... Detailed parts list 561 Eclaté et liste de pièces détachées 561	1 - 27	3 - 5
1	Hebelschneider 561..... Guillotine 561 Cisaille 561	1 - 27	6



Ortszahl Item No Position	Bestellnummer Order Number Numéro pour commander	Benennung Description Description	Menge Quantity Quantité
---------------------------------	---	---	-------------------------------

1	00510.30.2000	Rückanschlag back stop butée réglette	1
2	00510.30.0219	Kappe end cap bouchon	2
3	00510.30.0187	Winkelanlage back stop support support butée	1
4	00561.12.0013	Tisch kpl. table compl. table compl.	1
5	00514.10.0200	Gummifuß rubber pad butée en caoutchouc	4
6	73.2.00 050	Hutmutter M5 DIN 1587 hexagon dome cap nut M5 DIN 1587 écrou borgne à calotte M5 DIN 1587	2
7	00514.52.0013	Preßbalken clamping bar barre de pression	1
8	59.6.42 065	Linsenblechschraube Bz 4,2x6,5 DIN 7981 cross recessed pan head tapping screw DIN 7981 vis à tôle ronde bombée cruci. Bz 4,2x6,5 DIN 7981	2
9	00514.50.0200	Druckfeder pressure spring ressort de pression	2
10	00511.50.0100	Preßbolzen press lever pivot axe levier presse papier	2
11	70.2.00 050	Sechskantmutter M5 DIN 934 hex. nut M5 DIN 934 écrou à 6 pans M5 DIN 934	4
12	00511.12.2196	Untermesser lower blade lame inférieure	1
13	55.4.05 010	Senkschraube M5x10 DIN 965 cross c/s screw M5x10 DIN 965 vis à tête conique fraisée M5x10 DIN 965	4



Ortszahl Item No Position	Bestellnummer Order Number Numéro pour commander	Benennung Description Description	Menge Quantity Quantité
---------------------------------	---	---	-------------------------------

14	00511.61.1419	Handgriff handle poignée	1
15	70.3.00 120	Sechskantmutter sel. M12 DIN 985 hex. nut self locking M12 DIN 985 écrou de sécurité hexagonal à frein M12 DIN 985	1
16	00514.51.0092	Hubstange lifting rode barre de levage	1
17	55.4.05 010	Senkschraube M5x10 DIN 965 cross c/s screw M5x10 DIN 965 vis à tête conique fraisée M5x10 DIN 965	5
18	00511.40.0398	Platte plate lamelle	1
19	00511.64.1196	Obermesser upper blade lame supérieure	1
20	00511.65.0013	Messerrücken blade holder support lame	1
21	86.0.00 010	Tellerfeder disk springs ressort à disque	3
22	50.3.12 035	Sechskantschraube M12x35 DIN 933 hexagon bolt M12x35 DIN 933 vis à 6 pans M12x35 DIN 933	1
23	00660.25.0008	Messerschutz kpl. rotary guard compl. sécurité automatique compl.	1
24	78.6.00 050	Sicherungsscheibe Ø 5 DIN 6799 retaining washer for shafts Ø 5 DIN 6799 bague de frein pour arbres Ø 5 DIN 6799	1
25	00660.01.0100	Drehfeder torsion spring ressort de torsion	1
26	55.1.03 005	Linsenschraube M3x5 DIN 7985 cross raised cheese head screw M3x5 DIN 7985 vis tête cyl. large cruci. M3x5 DIN 7985	2



Ortszahl Item No Position	Bestellnummer Order Number Numéro pour commander	Benennung Description Description	Menge Quantity Quantité
---------------------------------	---	---	-------------------------------

27	00660.10.0013	Befestigungswinkel support angle angle support lame	1
----	---------------	---	---

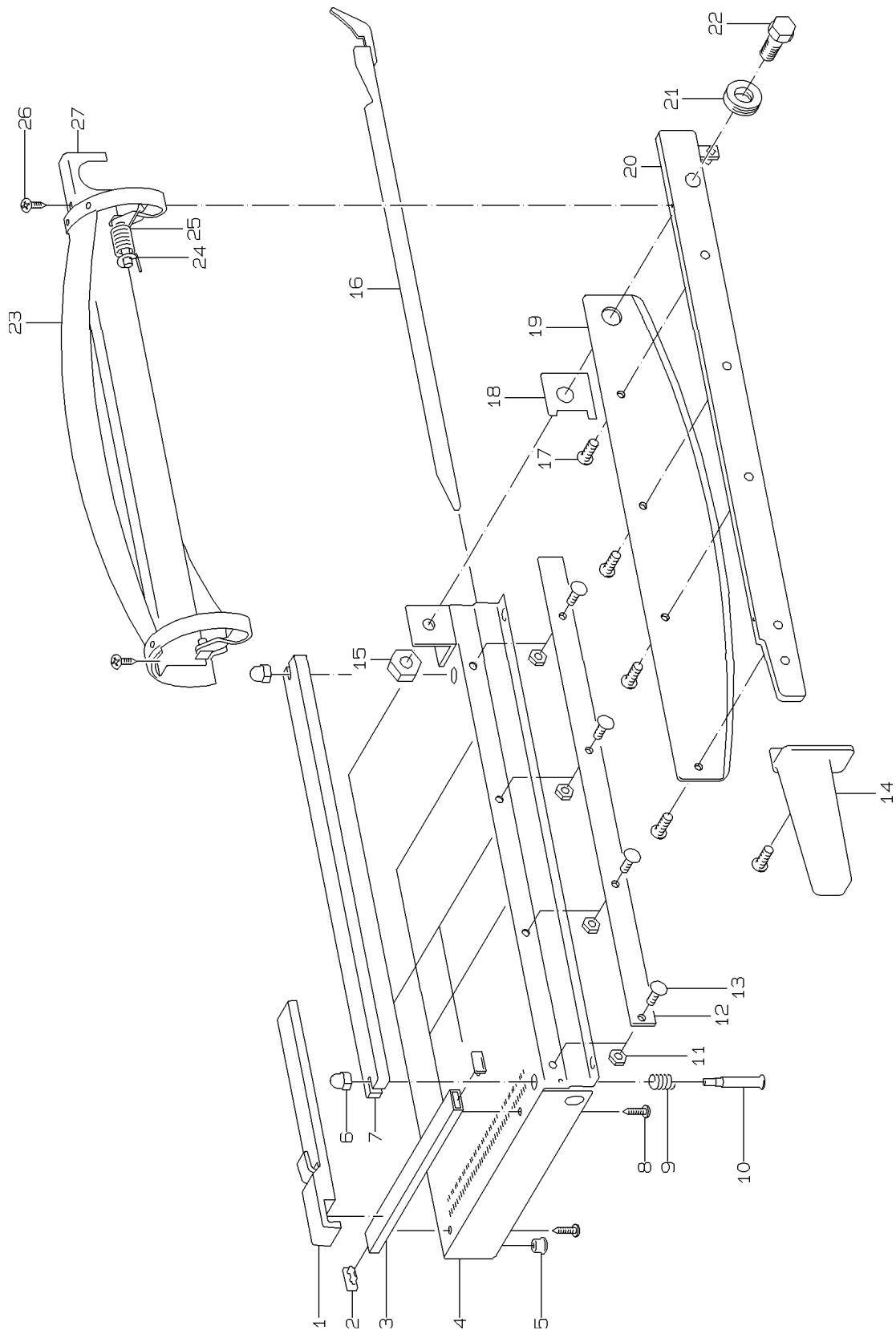


Abbildung 1 Hebelschneider 561  
 Illustration 1 Guillotine 561  
 Illustration 1 Cisaille 561