

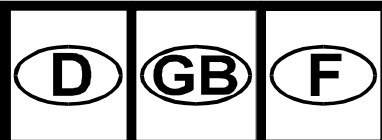
- D** **Bebilderter Teilekatalog, Hebelschneider 535**
- GB** **Illustrated Parts List, Guillotine 535**
- F** **Eclaté et liste de pièces détachées, Cisaille 535**



Hebelschneider 535
Guillotine 535
Cisaille 535

Inhaltsverzeichnis
Contents
Contenu

Abbildung Illustration Illustration	Bezeichnung Designation Désignation	Ortszahl Item No. Position	Seite Page Page
	Ersatzteilliste 535..... Detailed parts list 535 Eclaté et liste de pièces détachées 535	1 - 22	3 - 4
1	Hebelschneider 535..... Guillotine 535 Cisaille 535	1 - 22	5



Ortszahl Item No Position	Bestellnummer Order Number Numéro pour commander	Benennung Description Description	Menge Quantity Quantité
---------------------------------	---	---	-------------------------------

1	00510.30.2000	Rückanschlag back stop butée réglable	1
2	64.3.35 010	PT-Schraube verzinkt KB 3,5x10 WN 1411 s/t screw zinc pl. for plastic KB 3.5x10 WN 1411 vis autota. zinguée pour plastique KB 3,5x10	2
3	00535.50.0013	Pressblech kpl. clamping bar barre de pression	1
4	22098.50.0500	Druckfeder pressure spring ressort de pression	2
5	00533.50.0219	Pressbolzen press lever pivot axe levier presse papier	2
6	00510.30.2187	Winkelanlage back stop support support butée	1
7	00510.30.0219	Kappe end cap bouchon	1
8	00535.10.0113	Tisch kpl. table compl. table compl.	1
9	00510.10.1219	Seitenteil vorne end piece, front paroi, avant	1
10	00510.01.0308	Gummifuß rubber pad butée en caoutchouc	4
11	59.6.42 065	Linsenblechschrabe Bz 4,2x6,5 DIN 7981 cross recessed pan head tapping screw DIN 7981 vis à tête ronde bombée cruci. Bz 4,2x6,5 DIN 7981	3
12	00403.61.0119	Handgriff handle poignée	1
13	00535.60.0190	Obermesser upper blade ame supérieure	1



Ortszahl Item No Position	Bestellnummer Order Number Numéro pour commander	Benennung Description Description	Menge Quantity Quantité
---------------------------------	---	---	-------------------------------

14	00533.15.0419	Verstärkungsplatte reinforcement plate plaque de renforcement	1
15	51.1.10 025	Inbusschraube M10x25 DIN 912 hex. socket cap screw M10x25 DIN912 vis à 6 pans creux tête cyl. M10x25 DIN 912	1
16	86.0.00 009	Tellerfeder A20 DIN 2093 disk springs A20 DIN 2093 ressort à disque A20 DIN 2093	3
17	00533.40.0398	Platte plate lamelle	1
18	70.3.00 100	Sechskantmutter sel. M10 DIN 985 hex. nut self locking M10 DIN 985 écrou de sécurité hexagonal à frein M10 DIN 985	1
19	00510.10.1319	Seitenteil hinten end piece, back paroi, arrière	1
20	60.5.05 012	Linsenschraube M5x12 DIN 7500 cross raised cheese head screw M5x12 DIN 7500 vis tête cyl. large cruci. M 5x12 DIN 7500	2
21	12112.20.0219	Kopfwinkelverkleidung angle plate cover câche-angle support	1
22	59.5.39 160	Linsenblechschaube 3,9x16 DIN 7981 cross recessed pan head tapping screw DIN 7981 vis à tôle ronde bombée cruci. 3,9x16 DIN 7981	1

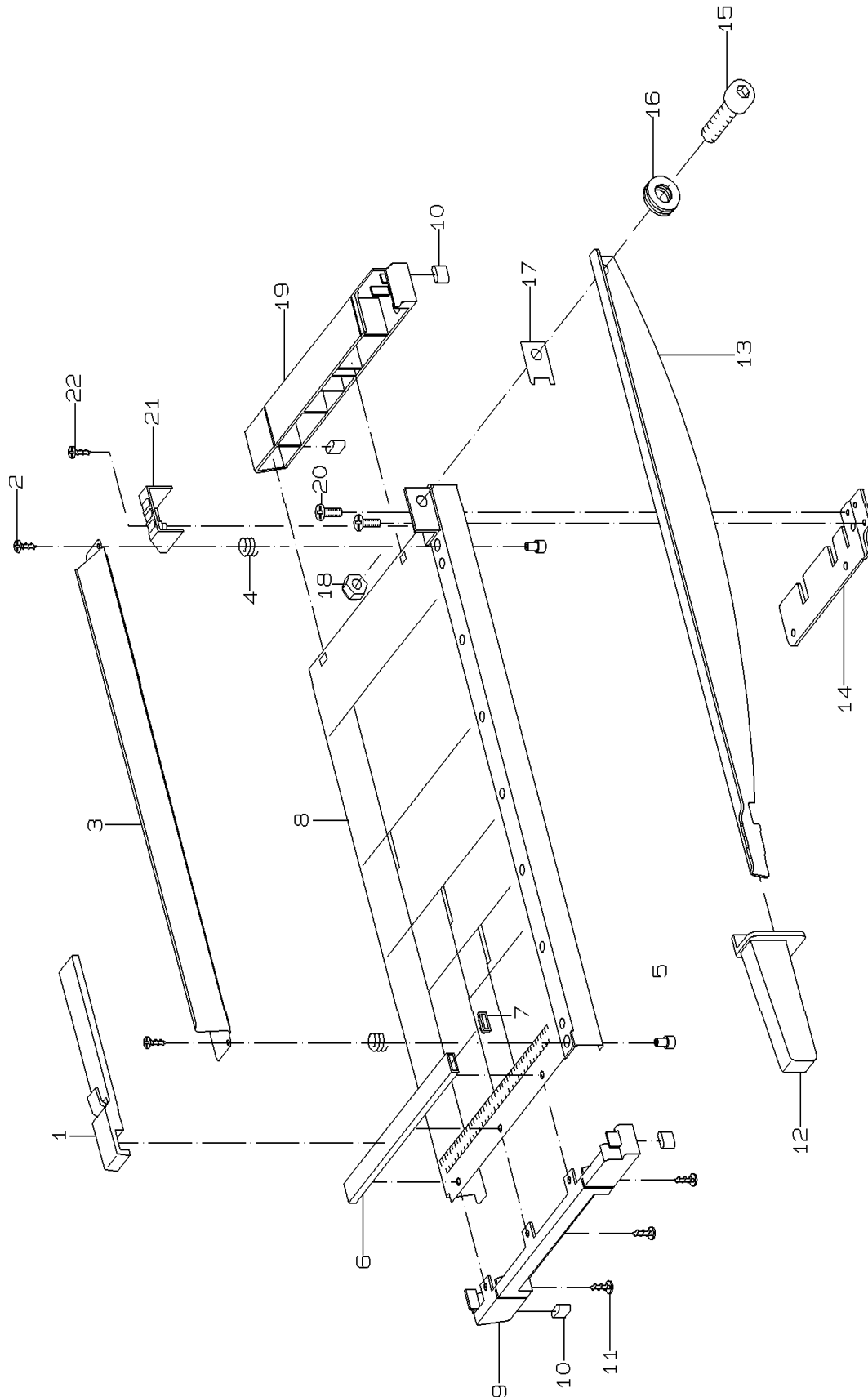


Abbildung 1 Hebelschneider 535
 Illustration 1 Guillotine 535
 Illustration 1 Cisaille 535