

- D** **Bebilderter Teilekatalog, Hebelschneider 534**
- GB** **Illustrated Parts List, Guillotine 534**
- F** **Eclaté et liste de pièces détachées, Cisaille 534**



Hebelschneider 534
Guillotine 534
Cisaille 534

Inhaltsverzeichnis
Contents
Contenu

| Abbildung Illustration Illustration | Bezeichnung Designation Désignation | Ortszahl Item No. Position | Seite Page Page |
|---|---|----------------------------------|-----------------------|
| | Ersatzteilliste 534 Detailed parts list 534 Eclaté et liste de pièces détachées 534 | 1 – 21 | 3 - 4 |
| 1 | Hebelschneider 534 Guillotine 534 Cisaille 534 | 1 - 21 | 5 |



| | | | |
|----|---------------|--|---|
| 1 | 00533.11.1009 | Seitenteil end piece paroi | 1 |
| 2 | 00514.10.0200 | Gummifuß rubber pad pied en caoutchouc | 4 |
| 3 | 64.4.35 008 | PT-Schraube verzinkt KB 3,5x8 Kreuz s/t screw zinc pl. for plastic vis autota. zinguée pour platique | 8 |
| 4 | 00534.14.0013 | Tisch kpl. table compl. table compl. | |
| 5 | 00533.30.0109 | Winkelanlage back stop support support butée | 1 |
| 6 | 00440.30.0009 | Rückanschlag kpl. back stop kpl. butée régllette | 1 |
| 7 | 00533.51.1081 | Feder spring ressort | 2 |
| 8 | 00534.51.0200 | Klebeband adhesive tape bande adhésive | 1 |
| 9 | 00534.51.0120 | Presslineal press ruler règle de pression | 1 |
| 10 | 00533.30.0209 | Winkelanlage back stop support support butée | 1 |
| 11 | 00533.20.1009 | Kopfabdeckung housing for cutting head couverture pour tête de coupe | 1 |
| 12 | 70.3.00 100 | Sechskantmutter sel. M10 DIN 985 hex. nut self locking M10 DIN 985 écrou de sécurité hexagonal à frein M10 DIN 985 | 1 |
| 13 | 00533.11.1109 | Seitenteil end piece paroi | 1 |
| 14 | 60.2.05 010 | Kreuzschlitzschraube M5x10 cross head self tapping screw vis tête cruci. bombée autotar. | 5 |
| 15 | 00534.60.0190 | Obermesser upper blade lame supérieure | 1 |



| | | | |
|----|---------------|---|---|
| 16 | 00534.60.0213 | Messerrücken kpl. blade holder compl. support lame compl. | 1 |
| 17 | 86.0.00 009 | Tellerfeder A20 DIN 2093 disk springs A20 DIN 2093 ressort à disque A20 DIN 2093 | 2 |
| 18 | 51.9.10 030 | Linsenkopfschraube M10 x 30 cross recessed pan head screw vis à tôle ronde bombée cruci. | 1 |
| 19 | 00560.60.0409 | Griffschale rechts moulded handle right poignée droite | 1 |
| 20 | 00560.60.0509 | Griffschale links moulded handle left poignée gauche | 1 |
| 21 | 64.3.35 010 | PT- Schraube verzinkt KB 3,5x10 WN 1411 s/t screw zinc pl. for plastic KB 3.5x10 WN 1411 vis autota. zinguée pour plastique KB 3,5x10 | 2 |

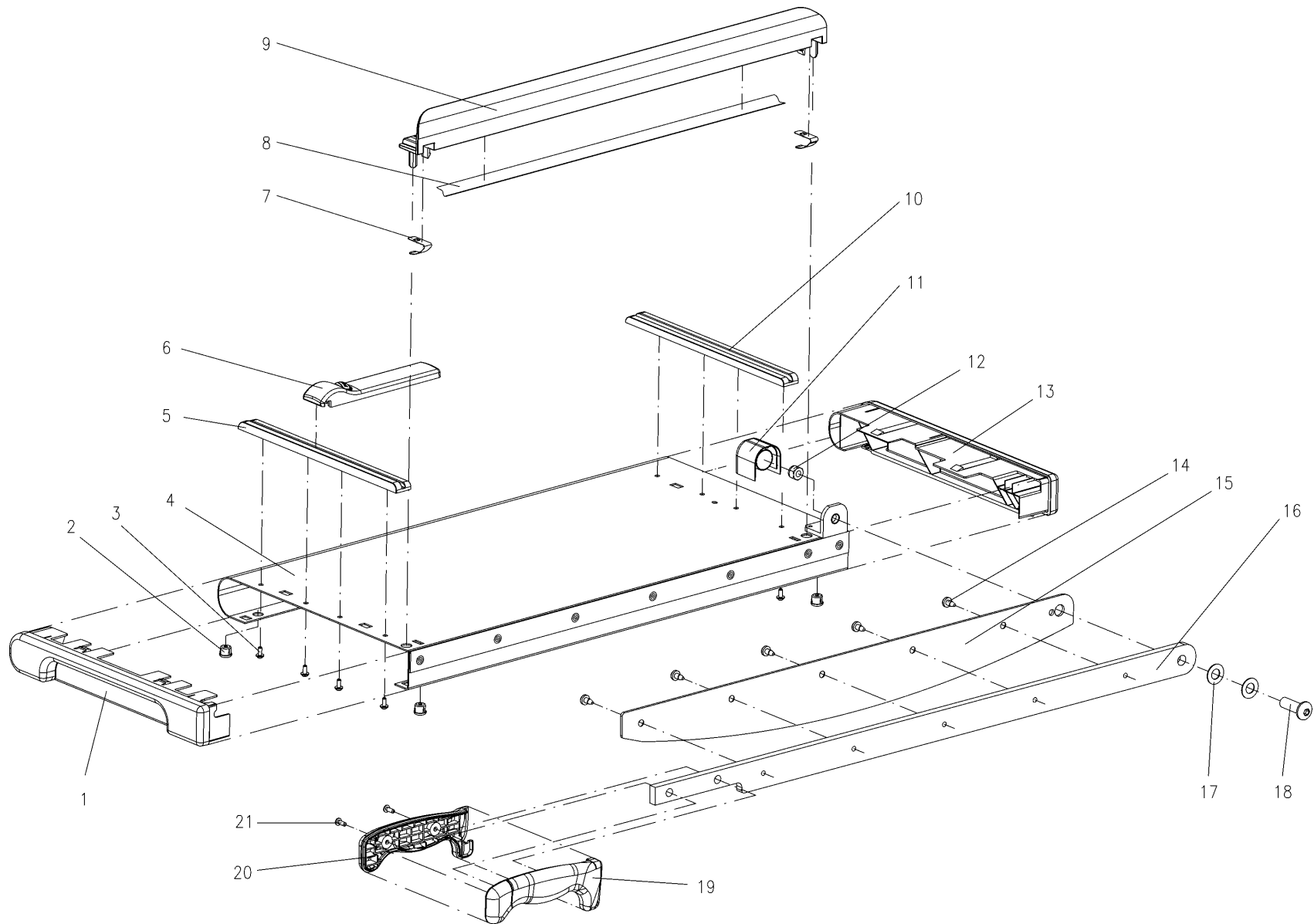


Abbildung 1 Hebelschneider 534
 Illustration 1 Guillotine 534
 Illustration 1 Cisaille 534