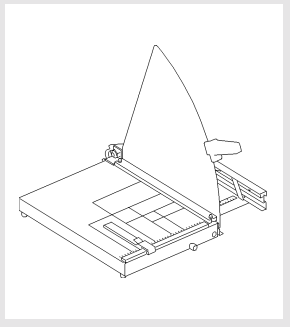




515



- D** **Bebilderter Teilekatalog, Hebelschneider 515**
- GB** **Illustrated Parts List, Guillotine 515**
- F** **Eclaté et liste de pièces détachées, Cisaille 515**



00.16.00515 - 10/98 - A01

**Hebelschneider 515**  
**Guillotine 515**  
**Cisaille 515**

---

**Inhaltsverzeichnis**  
**Contents**  
**Contenu**

Abbildung Illustration Illustration	Bezeichnung Designation Désignation	Ortszahl Item No. Position	Seite Page Page
	Ersatzteilliste 515..... Detailed parts list 515 Eclaté et liste de pièces détachées 515	1 - 36	3 - 5
1	Hebelschneider 515..... Guillotine 515 Cisaille 515	1 - 36	6



Ortszahl Item No Position	Bestellnummer Order Number Numéro pour commander	Benennung Description Description	Menge Quantity Quantité
---------------------------------	---	---	-------------------------------

1	00510.30.0219	Kappe end cap bouchon	2
2	00516.30.0187	Winkelanlage back stop support support butée	1
3	00510.30.2000	Rückanschlag back stop butée régllette	1
4	73.2.00 050	Hutmutter M5 DIN 1587 hexagon dome cap nut M5 DIN 1587 écrou borgne à calotte M5 DIN 1587	2
5	00515.52.0013	Preßbalken clamping bar barre de pression	1
6	00515.12.0013	Tisch kpl. table compl. table compl.	1
7	00514.10.1200	Gummifuß rubber pad butée en caoutchouc	4
8	00514.23.1092	Spannwelle tension spindle arbre de tension	1
9	78.1.00 053	U.- Scheibe Ø 5,3 DIN 125 washer Ø 5.3 DIN 125 rondelle Ø 5,3 DIN 125	1
10	00514.50.0200	Druckfeder pressure spring ressort de pression	3
11	70.2.00 050	Sechskantmutter M5 DIN 934 hex. nut M5 DIN 934 écrou à 6 pans M5 DIN 934	7
12	59.6.42 065	Linsenblechschaube Bz 4,2x6,5 DIN 7981 cross recessed pan head tapping screw DIN 7981 vis à tôle ronde bombée cruci. Bz 4,2x6,5 DIN 7981	3
13	00511.50.0100	Preßbolzen press lever pivot axe levier presse papier	2



Ortszahl Item No Position	Bestellnummer Order Number Numéro pour commander	Benennung Description Description	Menge Quantity Quantité
---------------------------------	---	---	-------------------------------

14	00515.10.0196	Untermesser lower blade lame inférieure	1
15	55.4.05 010	Senkschraube M5x10 DIN 965 cross c/s screw M5x10 DIN 965 vis à tête conique fraisée M5x10 DIN 965	5
16	79.1.00 053	Sicherungsscheibe Ø 5,3 SCHNORR serrated lock washer Ø 5.3 SCHNORR rondelle de sécurité Ø 5,3 SCHNORR	1
17	54.1.05 010	Zylinderschraube M5x10 DIN 84 slotted cheese head screw M5x10 DIN 84 vis à tête fendue cyl. M5x10 DIN 84	1
18	00515.20.0792	Excenter eccentric tringle de pression	1
19	00514.20.0292	Führungsrolle guide roller roulette de guidage	1
20	78.6.00 050	Sicherungsscheibe Ø 5 DIN 6799 retaining washer for shafts Ø 5 DIN 6799 bague de frein pour arbres Ø 5 DIN 6799	2
21	00511.61.1419	Handgriff handle poignée	1
22	00515.24.0113	Anschlagplatte front stop-guide guide de butée avant	1
23	00515.24.2294	Anschlagleiste front stop butée avant	1
24	00515.24.2494	Stützstange off-cut support latte support papier	1
25	00515.24.2594	Stützstange off-cut support latte support papier	1
26	00515.24.0700	Griffleiste front-stop support support butée avant	1



Ortszahl Item No Position	Bestellnummer Order Number Numéro pour commander	Benennung Description Description	Menge Quantity Quantité
---------------------------------	---	---	-------------------------------

27	70.3.00 120	Sechskantmutter sel. M12 DIN 985 hex. nut self locking M12 DIN 985 écrou de sécurité hexagonal à frein M12 DIN 985	1
28	00515.51.0092	Hubstange lifting rode barre de levage	1
29	60.3.05 010	Kreuzschlitzzylinderschraube M5x10 Fx-TT fzb cross head self tapping screw M5x10 Fx-TT fzb vis à tête fendue autotar. M5x10 Fx-TT fzb	5
30	00511.40.0398	Platte plate lamelle	1
31	00515.64.0196	Obermesser upper blade lame supérieure	1
32	00515.65.0013	Messerrücken blade holder support lame	1
33	86.0.00 010	Tellerfeder disk springs ressort à disque	3
34	50.3.12 035	Sechskantschraube M12x35 DIN 933 hexagon bolt M12x35 DIN 933 vis à 6 pans M12x35 DIN 933	1
35	00515.70.0113	Schutzblech blade guard tôle de protection	1
36	00510.71.1292	Blechschaube 4,2x13 tapping screw 4,2x13 vis à tôle 4,2x13	1

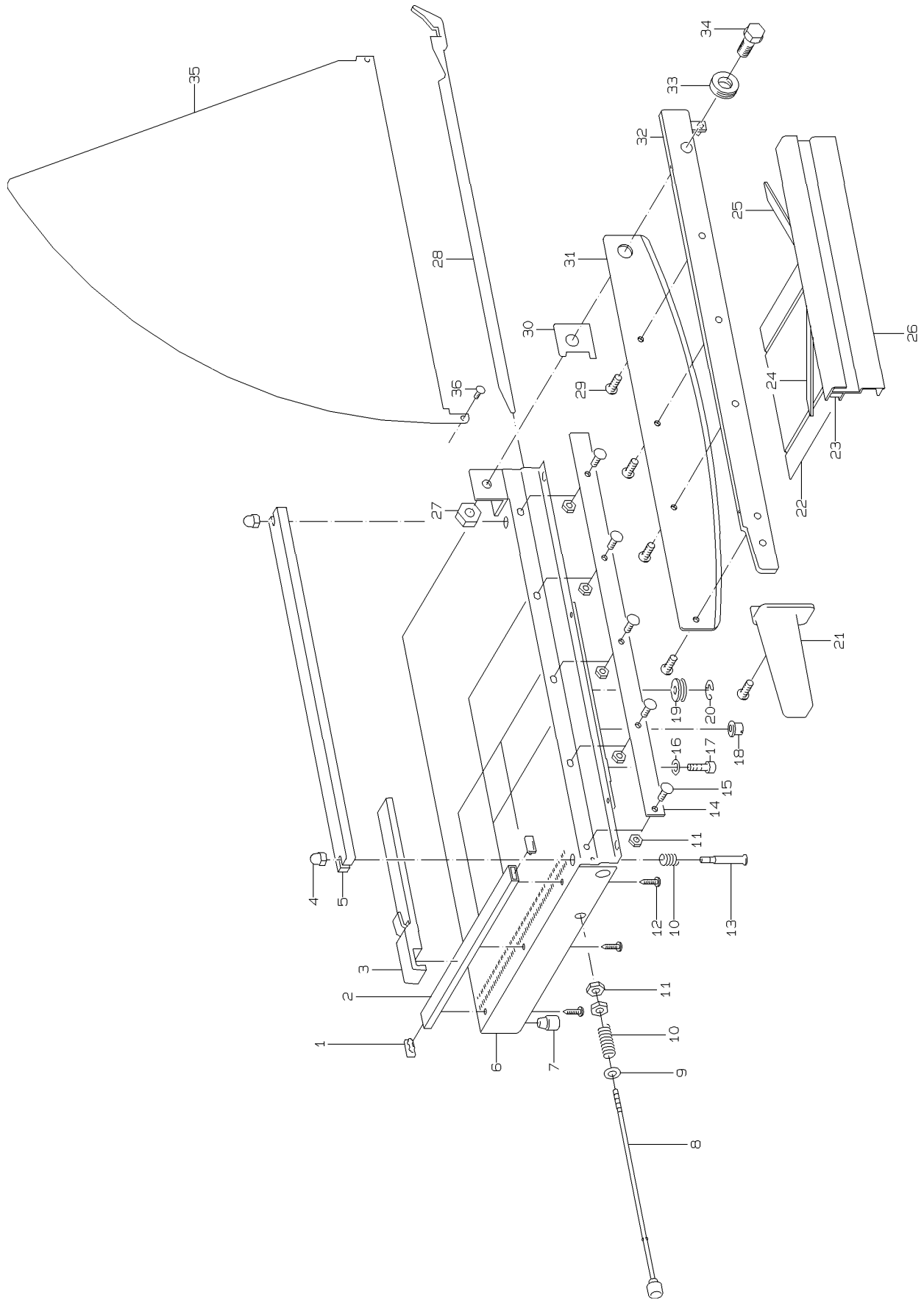


Abbildung1 Hebelschneider 515  
 Illustration1 Guillotine 515  
 Illustration 1 Cisaille 515