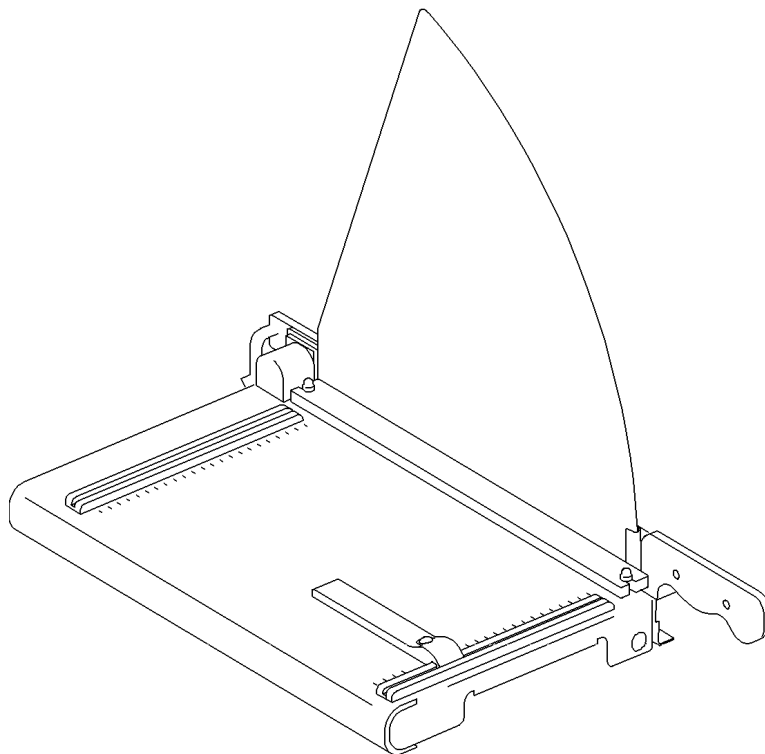


- | | | |
|-----------|---|-----|
| D | Bebilderter Teilekatalog, Hebelschneider | 511 |
| GB | Illustrated Parts List, Guillotine | 511 |
| F | Eclaté et liste de pièces détachées, Cisaille | 511 |



Hebelschneider 511
Guillotine 511
Cisaille 511

Inhaltsverzeichnis
Contents
Contenu

Abbildung Illustration Illustration	Bezeichnung Designation Désignation	Ortszahl Item No. Position	Seite Page Page
	Ersatzteilliste 511..... Detailed parts list 511 Eclaté et liste de pièces détachées 511	1 – 29	3 - 5
1	Hebelschneider 511..... Guillotine 511 Cisaille 511	1 - 29	6

BEBILDERTER TEILEKATALOG**ILLUSTRATED PART LIST****ECLATE ET LISTE DE PIÈCES DÉTACHÉES**

Ortszahl Item No Position	Bestellnummer Order Number Numéro pour commander	Benennung Description Description	Menge Quantity Quantité
---------------------------------	---	---	-------------------------------

1	00440.30.0009	Rückanschlag kpl. back stop kpl. butée réglée	1
2	00533.30.0109	Winkelanlage back stop support support butée	1
3	00533.30.0209	Winkelanlage back stop support support butée	1
4	00561.12.0013	Tisch kpl. table compl. table compl.	1
5	00514.10.0200	Gummifuß rubber pad butée en caoutchouc	4
6	73.1.00 050	Hutmutter M5 DIN 1587 hexagon dome cap nut M5 DIN 1587 écrou borgne à calotte M5 DIN 1587	2
7	00514.52.0013	Preßbalken clamping bar barre de pression	1
8	64.4.35 008	PT-Schraube verzinkt KB 3,5x8 Kreuz s/t screw zinc pl. for plastic vis autota. zinguée pour platique	8
9	00514.50.0200	Druckfeder pressure spring ressort de pression	2
10	00511.50.0100	Preßbolzen press lever pivot axe levier presse papier	2
11	70.2.00 050	Sechskantmutter M5 DIN 934 hex. nut M5 DIN 934 écrou à 6 pans M5 DIN 934	4
12	00561.10.0196	Untermesser lower blade lame inférieure	1
13	55.4.05 010	Senkschraube M5x10 DIN 965 cross c/s screw M5x10 DIN 965 vis à tête conique fraisée M5x10 DIN 965	4

BEBILDERTER TEILEKATALOG**ILLUSTRATED PART LIST****ECLATE ET LISTE DE PIÈCES DÉTACHÉES**

Ortszahl Item No Position	Bestellnummer Order Number Numéro pour commander	Benennung Description Description	Menge Quantity Quantité
---------------------------------	---	---	-------------------------------

14	64.3.35 010	PT- Schraube verzinkt KB 3,5x10 WN 1411 s/t screw zinc pl. for plastic KB 3.5x10 WN 1411 vis autota. zinguée pour plastique KB 3,5x10	2
15	00560.60.0509	Griffschale links moulded handle left poignée gauche	1
16	00560.60.0409	Griffschale rechts moulded handle right poignée droite	1
17	00511.12.0451	Sechskantmutter sel. M12 DIN985 hex. Nut self locking M12 DIN985 écrou de sécurite hexagonal à frein M12 DIN985	1
18	00514.51.0092	Hubstange lifting rode barre de levage	1
19	60.3.05 010	Senkschraube M5x10 DIN 7500 cross c/s screw M5x10 DIN 7500 vis à tête conique fraisée M5x10 DIN 7500	4
20	00511.40.0398	Platte plate lamelle	1
21	00511.64.1196	Obermesser upper blade lame supérieure	1
20	00561.65.0013	Messerrücken blade holder support lame	1
23	86.0.00 010	Tellerfeder disk springs ressort à disque	3
24	50.3.12 035	Sechskantschraube M12x35 DIN 933 hexagon bolt M12x35 DIN 933 vis à 6 pans M12x35 DIN 933	1
25	59.6.42 095	Linsenblechschraube Bz 4,2x9,5 DIN 7981 cross recessed pan head tapping screw DIN 7981 vis à tôle ronde bombée cruci. Bz 4,2x9,5 DIN 7981	1
26	00511.70.0013	Schutzblech blade guard tôle de protection	1

BEBILDERTER TEILEKATALOG**ILLUSTRATED PART LIST****ECLATE ET LISTE DE PIECES DETACHEES**

Ortszahl Item No Position	Bestellnummer Order Number Numéro pour commander	Benennung Description Description	Menge Quantity Quantité
---------------------------------	---	---	-------------------------------

27	00533.20.1009	Kopfabdeckung housing for cutting head couverture pour tête de coupe	1
28	00561.65.0313	Aufschlag markup revers	1
29	60.3.05 012	Senkschraube M5x12 DIN 7500 cross c/s screw M5x10 DIN 7500 vis à tête conique fraisée M5x10 DIN 7500	1

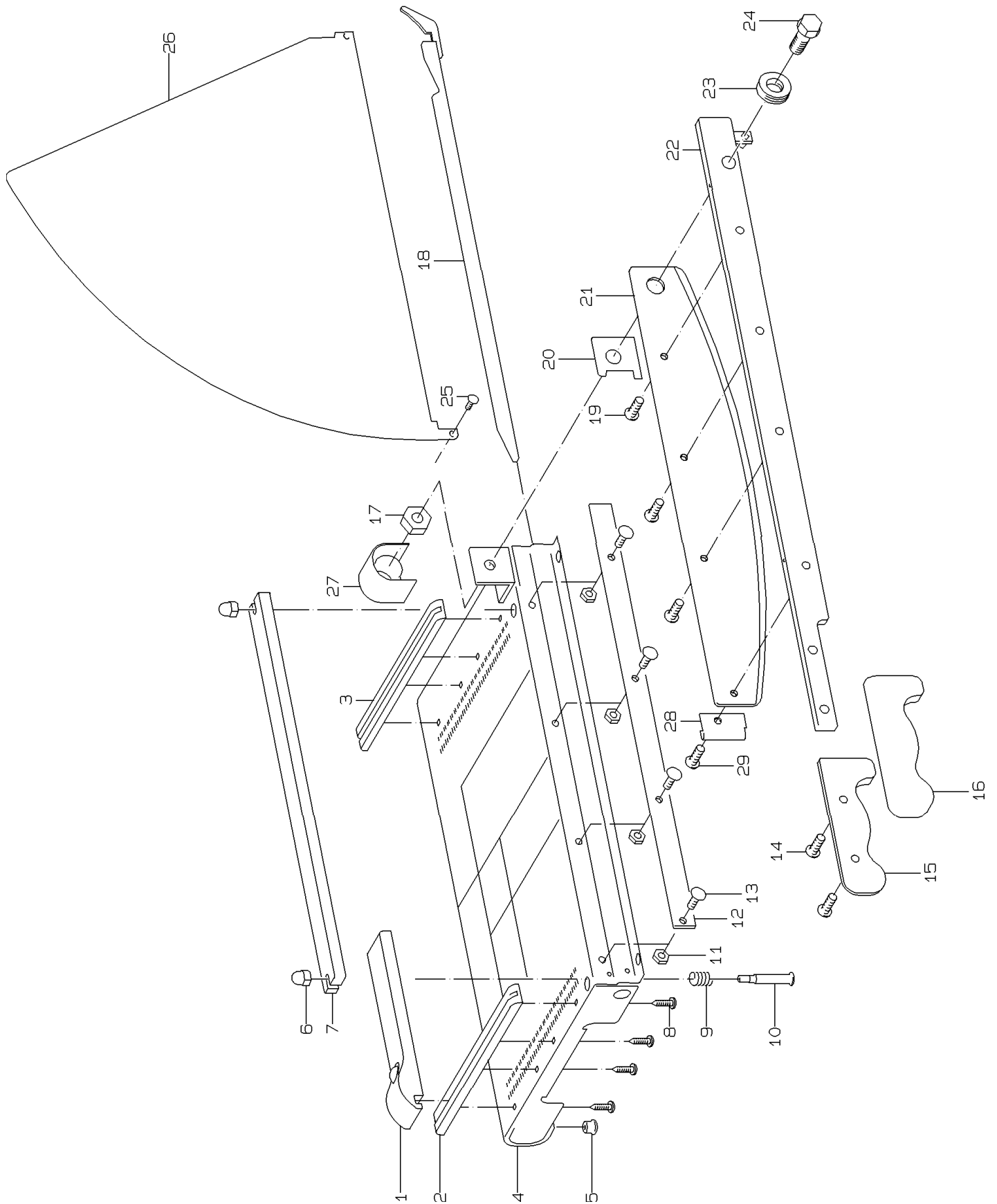


Abbildung 1 Hebelschneider 511
 Illustration 1 Guillotine 511
 Illustration 1 Cisaille 511