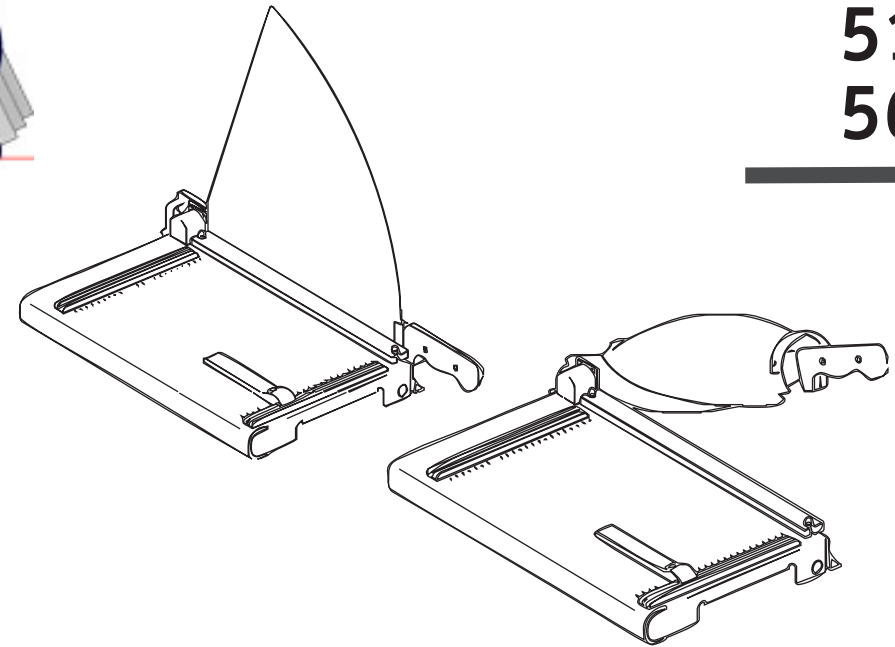




511  
561



Dahle Bürotechnik GmbH  
Karchestr. 3-7 · D-96450 Coburg  
Postfach 1453 · D-96404 Coburg  
Phone: +49 9561 278-0  
Fax: +49 9561 278-333  
E-Mail: dahle@dahle.de  
Internet: www.dahle.de

- |                                    |   |
|------------------------------------|---|
| <b>(D)</b> Bedienungsanleitung     | <b>(SLO)</b> Navodilo za uporabo        |
| <b>(GB)</b> Operating instructions | <b>(PL)</b> Instrukcja obsługi          |
| <b>(F)</b> Instructions de service | <b>(TR)</b> Kullanma Kılavuzu           |
| <b>(E)</b> Manual de instrucciones | <b>(CZ)</b> Návod k obsluze             |
| <b>(I)</b> Istruzioni per l'uso    | <b>(HR)</b> Upute za uporabu            |
| <b>(P)</b> Manual de instruções    | <b>(RO)</b> Instrucțiuni de folosire    |
| <b>(NL)</b> Gebruiksaanwijzing     | <b>(RUS)</b> Инструкция по эксплуатации |
| <b>(DK)</b> Betjeningsvejledning   | <b>(GR)</b> Οδηγίες χρήσης              |
| <b>(FIN)</b> Laitteen käyttöohje   | <b>(JP)</b> 取扱説明                        |
| <b>(N)</b> Bruksanvisning          | <b>(ARABIC)</b> ارشادات الاستخدام       |
| <b>(S)</b> Bruksanvisning          | <b>(CN)</b> 操作说明                        |
| <b>(H)</b> Használati utasítás     |   |



- (D) Allgemeine Angaben
- (GB) General data
- (F) Données générales
- (E) Datos generales
- (I) Dati generali
- (NL) Algemene instructies
- (DK) Generelle angivelser
- (S) Allmänt
- (FIN) Yleiset tiedot
- (N) Generelle opplysninger
- (P) Indicações gerais
- (TR) Genel bilgiler
- (RUS) Общие указания
- (CZ) Všeobecné údaje
- (PL) Dane ogólne
- (H) Átalános adatok
- (SLO) Splošni podatki
- (HR) Opći podaci
- (GR) Γενικά στοιχεία
- (RO) Date generale
- (JP) 一般データ
- (ARABIC) معلومات عامة
- (CN) 概述



- (D) Achtung / Vorsicht
- (GB) Warning / Caution
- (F) Attention / Prudence
- (E) Atención / Cuidado
- (I) Attenzione / prudenza
- (NL) Attentie / voorzichtig
- (DK) Bemærk / forsigtig
- (S) OBS / var försiktigt
- (FIN) Huomio / varo
- (N) OBS / Forsiktig
- (P) Atenção / Cuidado
- (TR) Dikkat / İhtiyat
- (RUS) Внимание / Осторожно
- (CZ) Pozor / opatrně
- (PL) Uwaga / Ostrożnie
- (H) Figyelem / Vigyázat
- (SLO) Pozor / Previdnost
- (HR) Pozor / oprez
- (GR) Προσοχή / προφύλαξη
- (RO) Atenție / Precauție
- (JP) 危険注意
- (ARABIC) انتبه / الحذر
- (CN) 注意 / 小心



- (D) Nicht der Nässe aussetzen
- (GB) Do not expose to the wet
- (F) Ne pas exposer à l'humidité
- (E) No exponer a la humedad
- (I) Non esporre all'umidità
- (NL) Niet aan vocht blootstellen
- (DK) Må ikke udsættes for væde
- (S) Får ej utsättas för väta
- (FIN) Ei saa altistaa kosteudelle
- (N) Skal ikke utsettes for væte
- (P) Não expor à humidade
- (TR) Rutubete maruz bırakmayınız
- (RUS) Предохранять от попадания влаги
- (CZ) Nevystavovat vlhkosti
- (PL) Nie narażać na wilgoć
- (H) Ne tegye ki nedvességnek
- (SLO) Ne izpostavljati vlagi
- (HR) Ne izlagati vlazi
- (GR) Να μην εκτεθεί σε υγρασία
- (RO) A se feri de umezeală
- (JP) 湿気にはさらさないで下さい。
- (ARABIC) لا يعرض للبلل
- (CN) 请勿置于潮湿环境



- (D) Bedienung
- (GB) Operation
- (F) Commande
- (E) Uso
- (I) Comando
- (NL) Bediening
- (DK) Betjening
- (S) Handhavande
- (FIN) Käyttö
- (N) Betjening
- (P) Modo de utilização
- (TR) Kullanma
- (RUS) Управление
- (CZ) Obsluha
- (PL) Obsługa
- (H) Kezelés
- (SLO) Upravljanje
- (HR) Rukovanje
- (GR) Χειρισμός
- (RO) Comanda
- (JP) 操作
- (ARABIC) التشغيل
- (CN) 操作使用



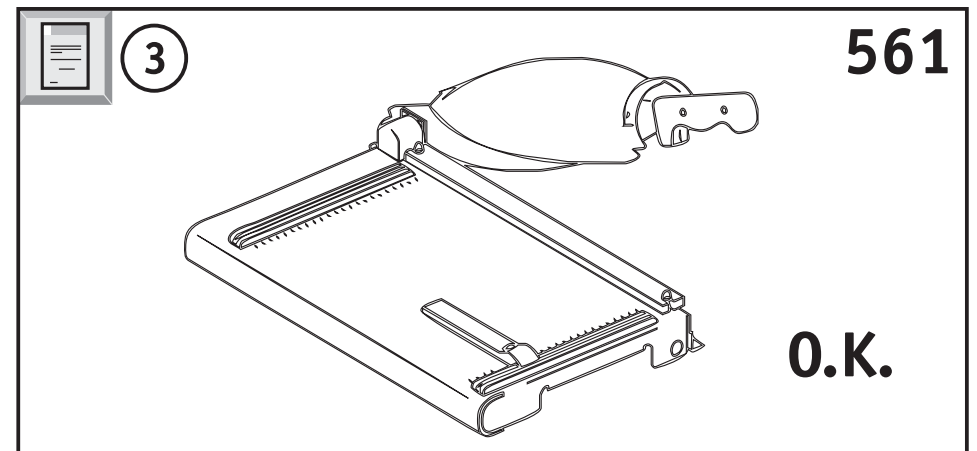
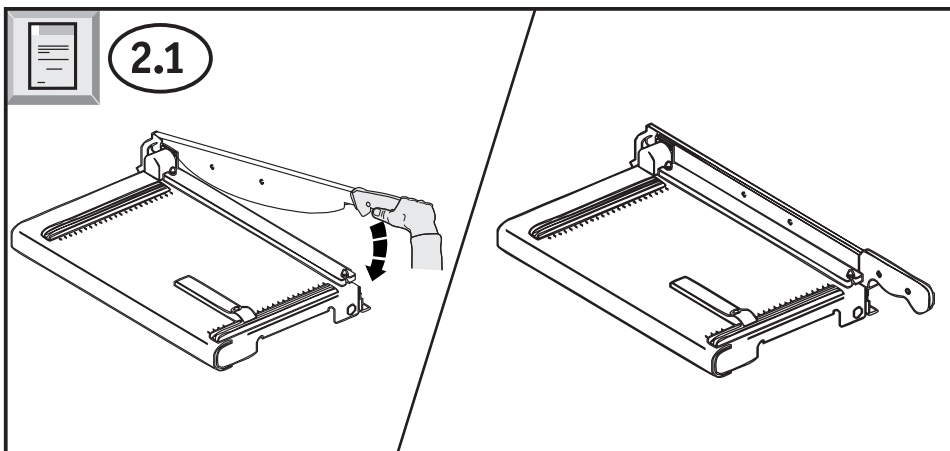
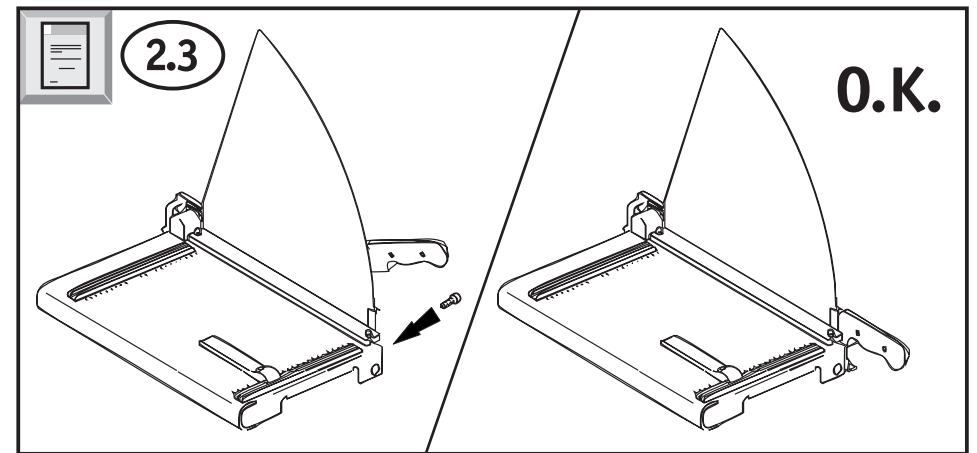
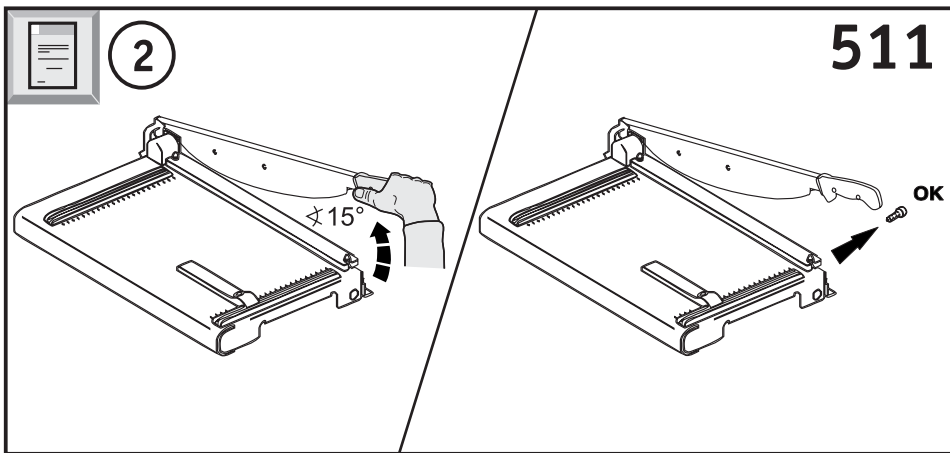
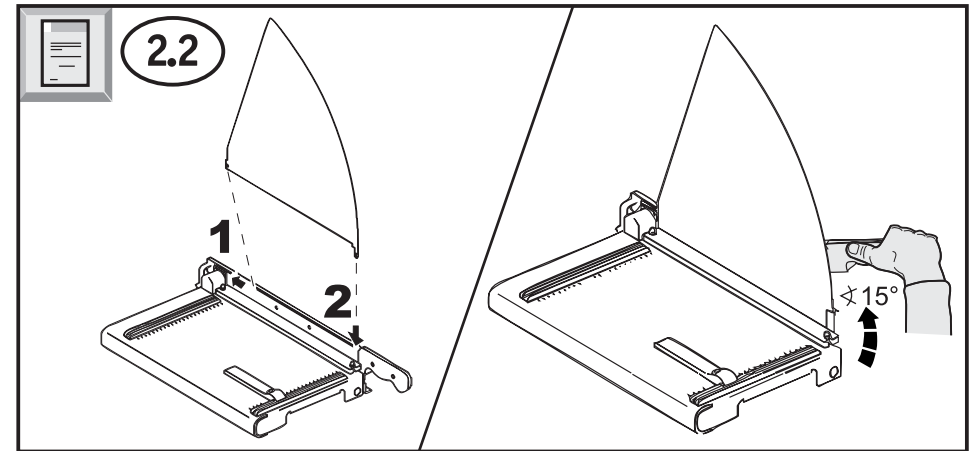
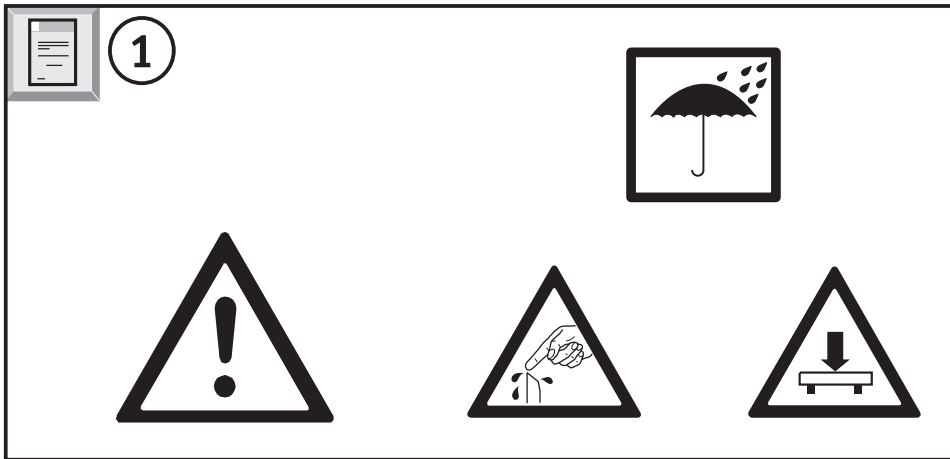
- (D) Messer nicht an Schneidekante berühren
- (GB) Do not touch sharp edge of blade
- (F) Ne pas toucher le côté affûté de la lame
- (E) No tocar la cuchilla por la parte afilada
- (I) Non toccare la lama sul filo
- (NL) Raak het mes niet bij de snijkant aan
- (DK) Rør ikke ved knivsæggen
- (S) Rör inte vid knivens skärkant
- (FIN) Älä kosketa terää leikkuureunasta
- (N) Rør ikke ved knivseggen
- (P) Não tocar na lâmina da guilhotina
- (TR) Bıçak kesici uca temas etmemeli
- (RUS) Не касаться режущей кромки ножа
- (CZ) Nedotýkat se ostří nože
- (PL) Nie dotykać noża po stronie tnącej
- (H) Ne nyúljon a kés éléhez
- (SLO) Noža ne prijemati na rezalnem robu
- (HR) Ne dirati nož po rubu za rezanje
- (GR) Μην αγγίζετε το μαχαίρι στην κόψη
- (RO) Nu atingeți tăișul cuțitului
- (JP) カッターの刃には触れないで下さい。
- (ARABIC) لا تمس الجانب القاطع للآلة
- (CN) 请勿触摸刀刃


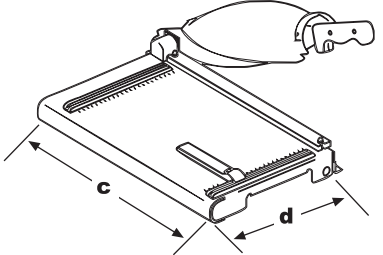
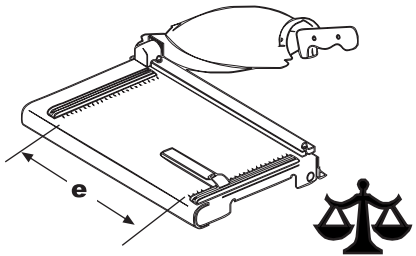
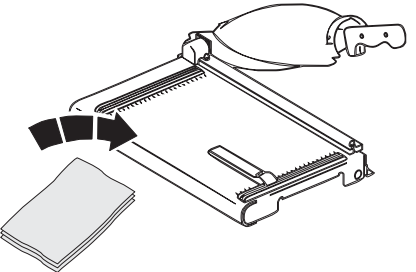


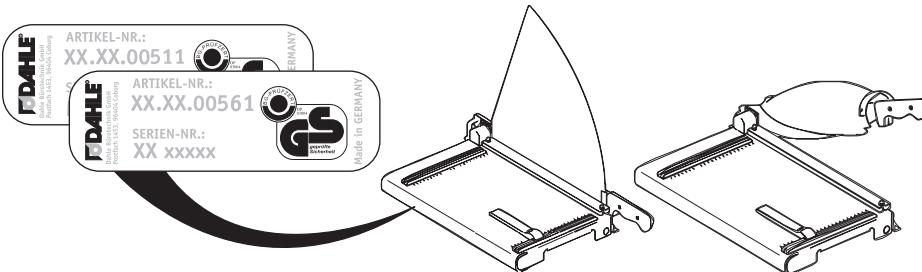


- (D) Wartung
- (GB) Maintenance
- (F) Entretien
- (E) Mantenimiento
- (I) Manutenzione
- (NL) Onderhoud
- (DK) Vedligeholdelse
- (S) Skötsel
- (FIN) Huolto
- (N) Vedlikehold
- (P) Manutenção
- (TR) Bakım
- (RUS) Обслуживание
- (CZ) Údržba
- (PL) Obsługa techniczna
- (H) Karbantartás
- (SLO) Vzdrževanje
- (HR) Održavanje
- (GR) Συντήρηση
- (RO) Întreținere
- (JP) 保守
- (ARABIC) الصيانة
- (CN) 维护保养



- (D) Gerät standsicher aufstellen
- (GB) Place in a stable position
- (F) Installer l'appareil de façon stable
- (E) Colocar la máquina de manera estable
- (I) Porre l'apparecchio in posizione stabile
- (NL) Stel de machine stabiel op
- (DK) Opstil apparaten stabilt
- (S) Ställ upp apparaten stabilt
- (FIN) Aseta leikkuri niin, että se pysyy varmasti paikallaan
- (N) Oppstill apparatet stabilt
- (P) Colocar a máquina numa posição esatável
- (TR) Cihazı sağlam yerleştiriniz
- (RUS) Установить устройство надежно и устойчиво
- (CZ) Přístroj postavit na stabilní místo
- (PL) Ustawić bezpiecznie urządzenie
- (H) A készüléket szilárd talapzatra állítsa
- (SLO) Pripravo stabilno namestiti
- (HR) Uredaj stabilno postaviti
- (GR) Τοποθετήστε την συσκευή ώστε να έχει ευστάθεια
- (RO) A se pune aparatul în poziție sigură
- (JP) 装置を安定するようにセットしてください。
- (ARABIC) وضع الآلة في وضعية آمنة
- (CN) 牢固地放置设备



	<h1>511 561</h1>
	<p><b>c = 440 mm</b> <b>d = 265 mm</b></p>
	<p><b>e = 360 mm</b> <b>⚖ = 6,1 kg</b></p>
	<p><b>x</b>  <b>70 g/m<sup>2</sup></b> <b>x = max. 35</b> </p>
 <p> <b>ARTIKEL-NR.: XX.XX.00511</b>  <b>ARTIKEL-NR.: XX.XX.00561</b>  <b>SERIEN-NR.: XX xxxxx</b>  <small>MADE IN GERMANY</small> </p>	

