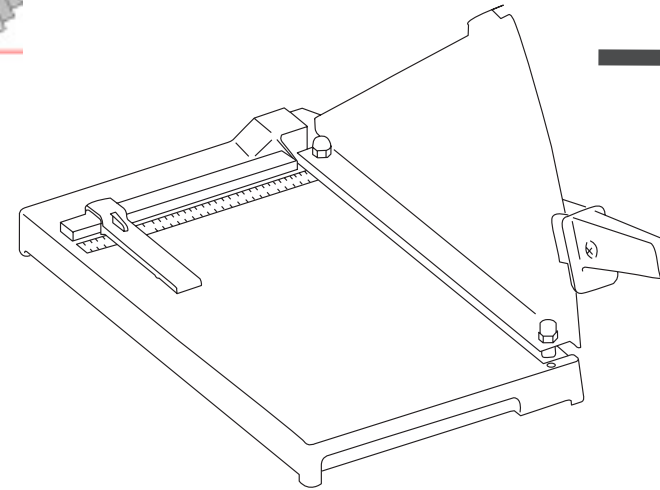




403
404



Dahle Bürotechnik GmbH
Karchestr. 3-7 · D-96450 Coburg
Postfach 1453 · D-96404 Coburg
Phone: +49 9561 278-0
Fax: +49 9561 278-333
E-Mail: dahle@dahle.de
Internet: www.dahle.de

- | | |
|------------------------------------|---|
| (D) Bedienungsanleitung | (SLO) Navodilo za uporabo |
| (GB) Operating instructions | (PL) Instrukcja obsługi |
| (F) Instructions de service | (TR) Kullanma Kilavuzu |
| (E) Manual de instrucciones | (CZ) Návod k obsluze |
| (I) Istruzioni per l'uso | (HR) Upute za uporabu |
| (P) Manual de instruções | (RO) Instrucțiuni de folosire |
| (NL) Gebruiksaanwijzing | (RUS) Инструкция по эксплуатации |
| (DK) Betjeningsvejledning | (GR) Οδηγίες χρήσης |
| (FIN) Laitteen käyttöohje | (JP) 取扱説明 |
| (N) Bruksanvisning | (ARABIC) ارشادات الاستخدام |
| (S) Bruksanvisning | (CN) 操作说明 |
| (H) Használati utasítás | |



- (D) Allgemeine Angaben
- (GB) General data
- (F) Données générales
- (E) Datos generales
- (I) Dati generali
- (NL) Algemene instructies
- (DK) Generelle angivelser
- (S) Allmänt
- (FIN) Yleiset tiedot
- (N) Generelle opplysninger
- (P) Indicações gerais
- (TR) Genel bilgiler
- (RUS) Общие указания
- (CZ) Všeobecné údaje
- (PL) Dane ogólne
- (H) Átalános adatok
- (SLO) Splošni podatki
- (HR) Opći podaci
- (GR) Γενικά στοιχεία
- (RO) Date generale
- (JP) 一般データ
- (UAE) معلومات عامة
- (CN) 概述



- (D) Achtung / Vorsicht
- (GB) Warning / Caution
- (F) Attention / Prudence
- (E) Atención / Cuidado
- (I) Attenzione / prudenza
- (NL) Attentie / voorzichtig
- (DK) Bemærk / forsigtig
- (S) OBS / var försiktigt
- (FIN) Huomio / varo
- (N) OBS / Forsiktig
- (P) Atenção / Cuidado
- (TR) Dikkat / İhtiyat
- (RUS) Внимание / Осторожно
- (CZ) Pozor / opatrně
- (PL) Uwaga / Ostrożnie
- (H) Figyelem / Vigyázat
- (SLO) Pozor / Previdnost
- (HR) Pozor / oprez
- (GR) Προσοχή / προφύλαξη
- (RO) Atenție / Precauție
- (JP) 危険注意
- (UAE) انتبه / احذر
- (CN) 注意 / 小心



- (D) Nicht der Nässe aussetzen
- (GB) Do not expose to the wet
- (F) Ne pas exposer à l'humidité
- (E) No exponer a la humedad
- (I) Non esporre all'umidità
- (NL) Niet aan vocht blootstellen
- (DK) Må ikke udsættes for væde
- (S) Får ej utsättas för väta
- (FIN) Ei saa altistaa kosteudelle
- (N) Skal ikke utsettes for væte
- (P) Não expor à humidade
- (TR) Rutubete maruz bırakmayınız
- (RUS) Предохранять от попадания влаги
- (CZ) Nevystavovat vlhkosti
- (PL) Nie narażać na wilgoć
- (H) Ne tegye ki nedvességnek
- (SLO) Ne izpostavljati vlagi
- (HR) Ne izlagati vlazi
- (GR) Να μην εκτεθεί σε υγρασία
- (RO) A se feri de umezeală
- (JP) 湿気にはさらさないで下さい。
- (UAE) لا يعرض للبلل
- (CN) 请勿置于潮湿环境



- (D) Bedienung
- (GB) Operation
- (F) Commande
- (E) Uso
- (I) Comando
- (NL) Bediening
- (DK) Betjening
- (S) Handhavande
- (FIN) Käyttö
- (N) Betjening
- (P) Modo de utilização
- (TR) Kullanma
- (RUS) Управление
- (CZ) Obsluha
- (PL) Obsługa
- (H) Kezelés
- (SLO) Upravljanje
- (HR) Rukovanje
- (GR) Χειρισμός
- (RO) Comanda
- (JP) 操作
- (UAE) التشغيل
- (CN) 操作使用



- (D) Messer nicht an Schneidekante berühren
- (GB) Do not touch sharp edge of blade
- (F) Ne pas toucher le côté affûté de la lame
- (E) No tocar la cuchilla por la parte afilada
- (I) Non toccare la lama sul filo
- (NL) Raak het mes niet bij de snijkant aan
- (DK) Rør ikke ved knivsæggen
- (S) Rör inte vid knivens skärkant
- (FIN) Älä kosketa terää leikkureunasta
- (N) Rør ikke ved knivseggen
- (P) Não tocar na lâmina da guilhotina
- (TR) Bıçak kesici uca temas etmemeli
- (RUS) Не касаться режущей кромки ножа
- (CZ) Nedotýkat se ostří nože
- (PL) Nie dotykać noża po stronie tnącej
- (H) Ne nyúljon a kés éléhez
- (SLO) Noža ne prijemati na rezalnem robu
- (HR) Ne dirati nož po rubu za rezanje
- (GR) Μην αγγίζετε το μαχαίρι στην κόψη
- (RO) Nu atingeți tăișul cuțitului
- (JP) カッターの刃には触らないで下さい。
- (UAE) لا تمس الجانب القاطع للآلة
- (CN) 请勿触摸刀刃



- (D) Nicht in der Nähe von brennbaren Flüssigkeiten oder Gasen verwenden
- (GB) Do not use in the vicinity of inflammable liquids or gases
- (F) Ne pas utiliser à proximité de liquides inflammables ou de gaz
- (E) No usar estando cerca de líquidos inflamables o de gases
- (I) Non impiegare in vicinanza di liquidi o gas infiammabili
- (NL) Niet in de buurt van ontvlambare vloeistoffen of gassen gebruiken
- (DK) Må ikke benyttes i nærheden af brændbare væsker eller gaser
- (S) Får ej användas i närheten av brännbar vätska eller gas
- (FIN) Ei saa käyttää palavien nesteiden tai kaasujen läheisyydessä
- (N) Skal ikke brukes i nærheten av brennbar væske eller gass
- (P) Não utilizar na proximidade de líquidos ou gases inflamáveis
- (TR) Yanıcı sıvıların veya gazların yakınında kullanmayınız
- (RUS) Не использовать вблизи горючих жидкостей и газов
- (CZ) Nepoužívat v blízkosti hořlavých tekutin nebo plynů
- (PL) Nie użytkować w pobliżu łatwopalnych cieczy i gazów
- (H) Ne használja gyúlékony folyadékok vagy gázok közelében
- (SLO) Ne uporabljati v bližini vnetljivih tekočin in plinov
- (HR) Ne upotrebljavati u blizini zapaljivih tekućina ili plinova
- (GR) Μην χρησιμοποιείτε κοντά σε εύφλεκτα υγρά ή αέρια
- (RO) A nu se folosi în apropierea lichidelor inflamabile sau a gazelor
- (JP) 可燃性ガスや液体の近くで使用しないで下さい。
- (UAE) لا يجوز استعمال الآلة بالقرب من السوائل القابلة للاشتعال أو بالقرب من الغازات
- (CN) 请勿在可燃液体或者气体附近使用



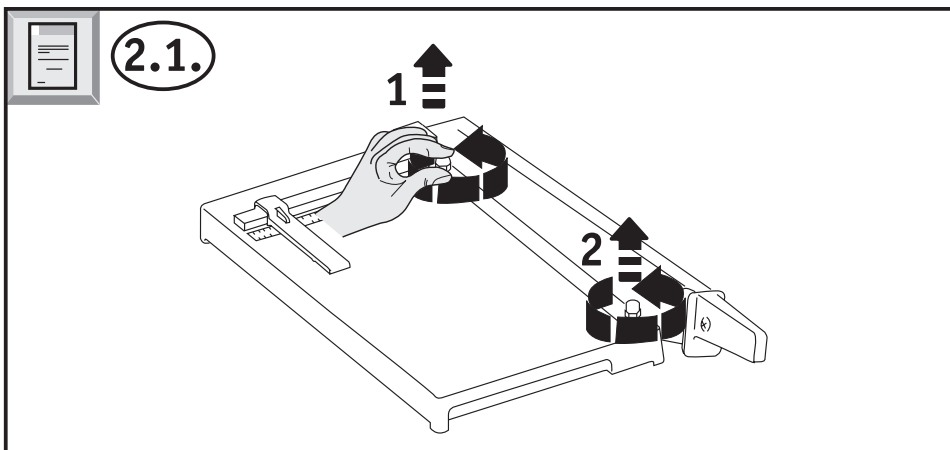
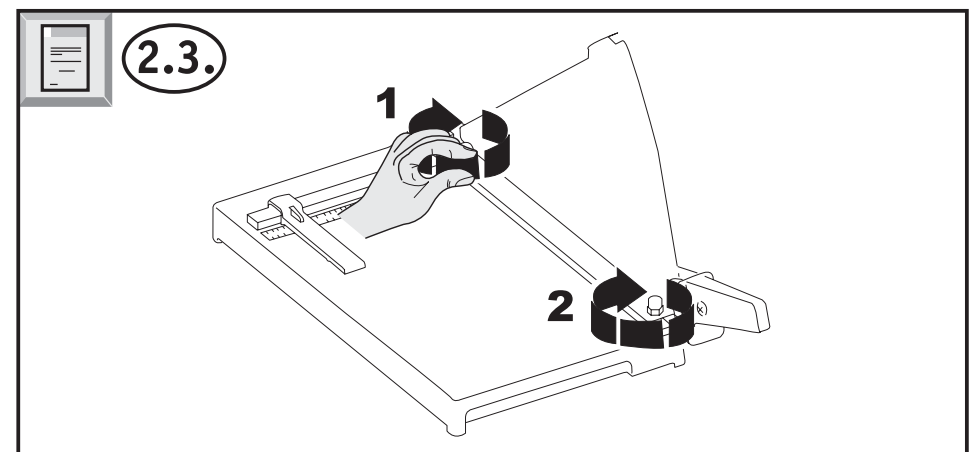
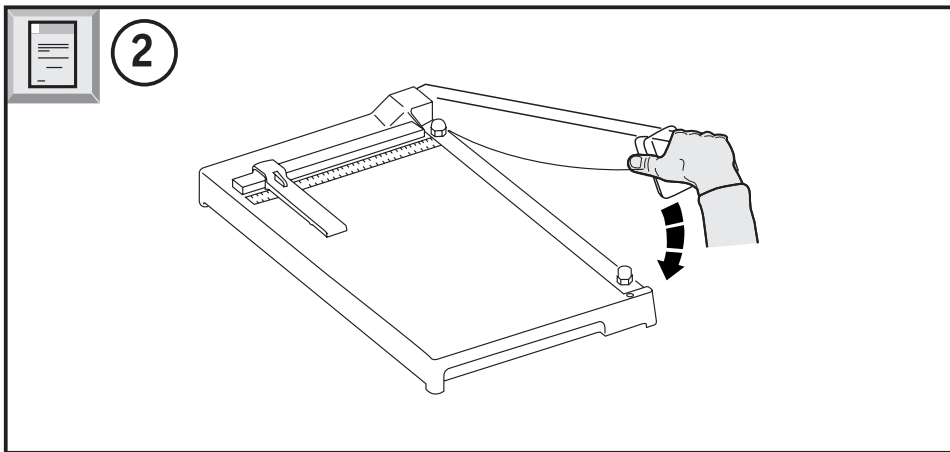
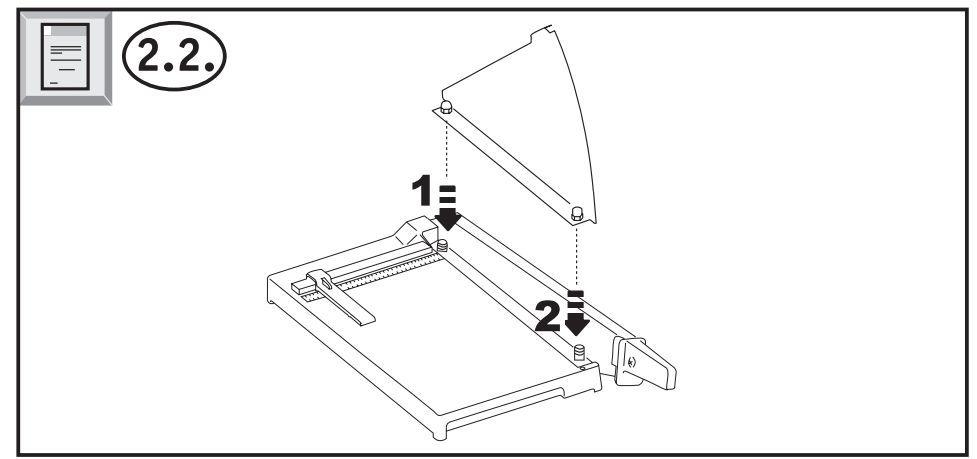
- (D) Wartung
- (GB) Maintenance
- (F) Entretien
- (E) Mantenimiento
- (I) Manutenzione
- (NL) Onderhoud
- (DK) Vedligeholdelse
- (S) Skötsel
- (FIN) Huolto
- (N) Vedlikehold
- (P) Manutenção
- (TR) Bakım
- (RUS) Обслуживание
- (CZ) Údržba
- (PL) Obsługa techniczna
- (H) Karbantartás
- (SLO) Vzdrževanje
- (HR) Održavanje
- (GR) Συντήρηση
- (RO) Întreținere
- (JP) 保守
- (UAE) الصيانة
- (CN) 维护保养


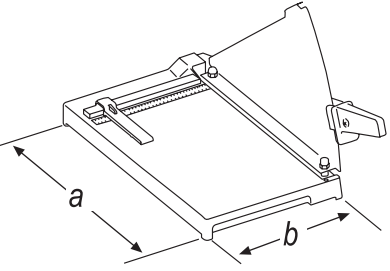
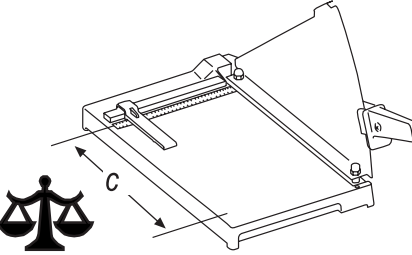


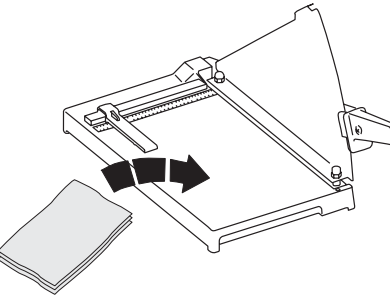
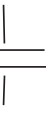
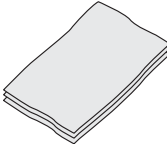


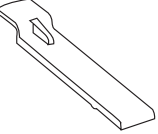
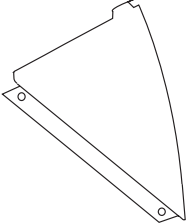


- (D) Gerät standsicher aufstellen
- (GB) Place in a stable position
- (F) Installer l'appareil de façon stable
- (E) Colocar la máquina de manera estable
- (I) Porre l'apparecchio in posizione stabile
- (NL) Stel de machine stabiel op
- (DK) Opstil apparaten stabilt
- (S) Ställ upp apparaten stabilt
- (FIN) Aseta leikkuri niin, että se pysyy varmasti paikallaan
- (N) Oppstill apparatet stabilt
- (P) Colocar a máquina numa posição esatável
- (TR) Cihazı sağlam yerleştiriniz
- (RUS) Установить устройство надежно и устойчиво
- (CZ) Přístroj postavit na stabilní místo
- (PL) Ustawić bezpiecznie urządzenie
- (H) A készüléket szilárd talapzatra állítsa
- (SLO) Pripravo stabilno namestiti
- (HR) Uredaj stabilno postaviti
- (GR) Τοποθετήστε την συσκευή ώστε να έχει ευστάθεια
- (RO) A se pune aparatul în poziție sigură
- (JP) 装置を安定するようにセットしてください。
- (UAE) وضع الآلة في وضعية آمنة
- (CN) 牢固地放置设备



- (D) Nicht in der Nähe von ätzenden Stoffen verwenden
- (GB) Do not use in the vicinity of corrosive materials
- (F) Ne pas utiliser à proximité de matières corrosives
- (E) No usar estando cerca de materiales corrosivos
- (I) Non impiegare in vicinanza di materiali corrosivi
- (NL) Niet in de buurt van bijtende stoffen gebruiken
- (DK) Må ikke anvendes i nærheden af ætsende stoffer
- (S) Får ej användas i närheten av frätande ämnen
- (FIN) Ei saa käyttää syövyttävien aineiden läheisyydessä
- (N) Skal ikke brukes i nærheten av etsende stoffer
- (P) Não utilizar na proximidade de substâncias corrosivas
- (TR) Aşındırıcı maddelerin yakınında kullanmayınız
- (RUS) Не использовать вблизи агрессивных сред
- (CZ) Nepoužívat v blízkosti leptavých látek
- (PL) Nie użytkować w pobliżu środków żrących
- (H) Ne használja maró anyagok közelében
- (SLO) Ne uporabljati v bližini jedkih materialov
- (HR) Ne upotrebljavati u blizini agresivnih materijala
- (GR) Μην χρησιμοποιείτε κοντά σε καυστικά υλικά
- (RO) A nu se folosi în apropierea substantelor corozive
- (JP) 腐食性物質の近くで使用しないで下さい。
- (UAE) لا يجوز استعمال الآلة بالقرب من المواد الكاوية
- (CN) 请勿在腐蚀性材料近旁使用



	<h1>403</h1>	<h1>404</h1>
	<p>a = 425 mm b = 237 mm</p>	<p>a = 555 mm b = 237 mm</p>
	<p>c = 330 mm  = 1,820 kg</p>	<p>c = 460 mm  = 2,580 kg</p>
	<p>x  </p> <p>x = 70g/m² = 10  $\hat{=}$ 1,0 mm x = 80g/m² = 8  $\hat{=}$ 1,0 mm</p>	
<p>403  404  00403.30.0219</p>	<p>403 00403.56.0424 404 00404.56.0424</p>	

